



REPUBLIKA E SHQIPËRISË
UJËSJELLËS KANALIZIME KAMËZ SH.A

**DOKUMENTAT STANDARDE TË TENDERIT PËR
PROCEDURËN E HAPUR TË THJESHTUAR
MALLRA**

BLERJE DEPOZITA DHE POMPA UJI

¹ Në rastet e mosparashikimeve konkrete në këtë set dokumentash autoriteti kontraktor do të referohet parashikimeve të legjislacionit dhe rregullave të prokurimit publik në fuqi

NJOFTIME

NJOFTIMI PARAPRAK I INFORMACIONIT (Për t'u plotësuar nga Autoriteti Kontraktor nese aplikohet)

1.1 Emri dhe adresa e Autoritetit Kontraktor;

Emri _____

Adresa _____

1.2 Lloji i Autoritetit Kontraktor:

Institucion qendror

Njësi e autoriteteve vendore

Institucioni i pavarur

Të tjera

1.3 Kategoria e Autoritetit Kontraktor:

Autoritet kontraktor që prokuron për nevoja të veta

I deleguar

Organ Qendror blerës

Të tjera

1.4 Emri dhe adresa e personit të kontaktit:

Personi (at) përgjegjës për prokurimin: _____

Tel/faks _____

E-mail _____

1.5 Objekti i kontratës/marrëveshjes kuadër dhe kodi sipas Fjalorit të Përbashkët të Prokurimit (FPP):

1.6 Lloji i procedurës së prokurimit: _____

1.7 Tipi i kontratës: _____

1.8 Fondi limit i përlogaritur për këtë kontratë/marrëveshje kuadër/Fondi limit i përlogaritur për këtë objekt siç është planifikuar në parashikimin buxhetor të Autoritetit Kontraktor (në rastin e marrëveshjeve kuadër ose kontratave shumëvjeçare) :

1.9 Kohëzgjatja e përafërt e kontratës/marrëveshjes kuadër : _____

1.10 Përshkrimi i shkurtër i kontratës/marrëveshjes kuadër dhe/ose Lotit (eve), nëse përdoren:

1.11. Lloji i Marrëveshjes Kuadër, nëse është rasti:

1.12 Kohën e përafërt për zhvillimin e procedurës së prokurimit:

1.13 Informacion tjetër që konsiderohet i dobishëm nga autoriteti kontraktor:

NJOFTIMI I KONTRATËS
(Për t'u plotësuar nga Autoriteti Kontraktor)

Seksioni 1: Autoriteti Kontraktor

1.1 Emri dhe adresa e Autoritetit Kontraktor

Emri:	Ujësjetllës Kanalizime Kamëz Sh.a
Adresa:	Adresa: Rr. "Paqësori", Frutikulturë, Kamëz,
Tel/Faks:	042222999
E-mail:	info@ukk.al
Adresa e ueb-faqes:	www.ukk.al
Personi/at përgjegjës për prokurimin: (emri, e-mail)	Elio Çupi eliocupi@hotmail.com

1.2 Lloji i Autoritetit Kontraktor:

Institucion qendror	<input type="checkbox"/>	Institucioni i pavarur	<input type="checkbox"/>
Njësi e autoriteteve vendore	<input type="checkbox"/>	Të tjera	<input checked="" type="checkbox"/>

1.3 Kategoria e Autoritetit Kontraktor:

Autoritet kontraktor që prokuron për nevoja të veta	<input checked="" type="checkbox"/>	Organ Qendror blerës	<input type="checkbox"/>
I deleguar	<input type="checkbox"/>	Të tjera	<input type="checkbox"/>

1.4.Kontratë në bazë të një marrëveshje të posaçme midis Shqipërisë dhe një shteti tjetër:

Po Jo

1.5 Kontratë që bashkëfinancohet nga një organizatë ndërkombëtare ose një institucion financiar ndërkombëtar:

Po Jo

1.6 Kontratë e rezervuar :

Po Jo

Seksioni 2: Objekti i Kontratës: **BLERJE DEPOZITA DHE POMPA UJI**

2.1 Numri i referencës së procedurës/Lotit (eve) **REF-23736-04-01-2022**

2.2 Kodi sipas Fjalorit të Përbashkët të Prokurimit (FPP) **Pompa elektrike, Fuçi uji**

2.3 Lloji i “Kontratës Publike për furnizim”

Blerje	Marrje me qira	Blerje me këste	Një kombinim i këtyre
<input checked="" type="checkbox"/>	<input type="checkbox"/>	<input type="checkbox"/>	<input type="checkbox"/>

2.4 Kontrata në bazë të Marrëveshjes Kuadër:

Po Jo

2.5 Lloji i Marrëveshjes Kuadër

Me një Operator Ekonomik

Me disa Operatorë Ekonomikë

Të gjitha kushtet janë të përcaktuara Po Jo

2.6 Marrëveshje kuadër me një operator ekonomik:

Në rastin e Marrëveshjes Kuadër me një Operator Ekonomik, kur janë përcaktuar të gjitha kushtet, më poshtë të jepen arsyet e përzgjedhjes

2.7 Marrëveshje Kudër me disa operatorë ekonomikë:

Numri i operatorëve ekonomikë me të cilët do të lidhet Marrëveshja Kuadër: ____ (Këtu, duhet të përcaktohet numri maksimal i operatorëve ekonomikë me të cilët do të lidhet Marrëveshja Kuadër)

2.8 Kushtet që duhet të zbatohen në rastin e rihapjes së konkurrimit:

--	--	--

2.9 Autoriteti Kontraktor/Autoritetet kontraktore që do të jenë palë në Marrëveshjen Kuadër: (këtu duhet të listohen të gjitha autoritetet kontraktore që do të jenë palë përfituese nga marrëveshja kuadër)

2.10 Përshkrimi i shkurtër i kontratës / Marrëveshjes Kuadër

1. Fondi limit/vlera e pritshme e kontratës: **1 245 750 (Një milion e dyqind e dyzetë e pesë mijë e shtatëqind e pesëdhjetë) lekë pa tvsh.**
2. Në rastin kur, objekti i prokurimit përbëhet nga disa artikuj, **shumatorja e çmimeve për njësi është _____**
3. Burimi i financimit: Të ardhura të veta

2.11 Kohëzgjatja e kontratës ose afati i zbatimit të kontratës:

Kohëzgjatja në muaj ose ditë **30 (tridhjetë)**

Ose

Fillon më □□/□□/□□□□ mbaron më □□/□□/□□□□

2.11.1. Kohëzgjatja e Marrëveshjes Kuadër:

<p>Kohëzgjatja në muaj: _____ ose ditë: _____ (nga nënshkrimi i Marrëveshjes Kuadër</p> <p><i>Ose fillon më _____/_____/_____ (d/m/v)</i></p> <p>mbaron më _____/_____/_____ (d/m/v)</p>
--

2.12 Vendi i dorëzimit të objektit të kontratës :

2.13 Ndarja në Lote:

Po

Jo

X

Nëse po,

2.14 Përshkrimi i shkurtër i Loteve

(objekti dhe fondi limit për secilin Lot)

1. _____

2. _____

2.14.1 Një ofertues mund të aplikojë për:

- një Lot,
- disa Lote,
- të gjitha Lotet.

Për secilin Lot duhet të paraqitet një ofertë e veçantë.

2.14.2 Numri maksimal i Loteve për ofertues:

Specifikoni numrin maksimal të Loteve që mund t'i jepen një ofertuesi _____

2.14.3 Kriteret/rregullat që duhet të zbatohen për të përcaktuar Lotet që do t'i jepen ofertuesit:

Specifikoni kriteret për të përcaktuar Lotet që do të jepen, kur ofertuesi shpallet fitues i më shumë Loteve sesa numri maksimal i lejuar në pikën 2.14.2.

2.14.4 Kombinimi i Loteve në një kontratë/kontrata të përbashkëta (Kur të njëjtit ofertues mund t'i jepet më shumë se një Lot):

Po **Jo**

Nëse po, specifikoni grupin e Loteve që mund të kombinohen

2.15 Pranoen variantet:

Po **Jo**

2.15.1 Pranohet nënkontraktimi:

Po **Jo**

Nëse lejohet nënkontraktimi, specifikoni përqindjen e lejuar për nënkontraktim:

(nuk lejohet nënkontraktimi në një masë më të madhe se 50 % e vlerës së kontratës)

2.15.2 Autoriteti Kontraktor do të kryejë pagesa direkte tek nënkontraktori:

Po **Jo**

Shënime të tjera (nëse vlerësohen të nevojshme nga autoriteti kontraktor)

2.16. Mbështetja në kapacitetet e subjekteve të tjera:

Specifikoni nëse autoriteti kontraktor kërkon që detyra/punë/aspektet kritike të kontratës të përmbushen nga vetë operatori ekonomik ose nga ndonjë prej anëtarëve të bashkimit të operatorëve ekonomikë (për të cilin ofertuesi nuk lejohet të mbështetet në kapacitetet e subjekteve të tjera).

Po Jo

Nëse po, të specifikohet detyra, puna, aspekte kritike, që nuk lejohet mbështetja:

2.17 Gjatë procesit të prokurimit në fushën e Teknologjisë së Informacionit dhe Komunikimit (TIK) përdoren standardet e përgatitura nga Agjencia Kombëtare e Shoqërisë së Informacionit:

Po Jo

2.18. Gjatë procesit të prokurimit në fushën e Teknologjisë së Informacionit dhe Komunikimit (TIK), në rast se standardet nuk janë të zbatueshme, merret një miratim paraprak nga Agjencia Kombëtare e Shoqërisë së Informacionit:

Po Jo

Seksioni 3: Informacione juridike, ekonomike, financiare dhe teknike

3.1 Sigurimi i ofertës: (e zbatueshme në rastin e procedurave të prokurimit me një vlerë më të lartë se sa prokurimi me vlerë të vogël).

Operatori Ekonomik paraqet Formularin e Sigurimit të Ofertës, sipas Shtojcës 3.

Shuma e kërkuar e sigurimit të ofertës është **24,915 Lekë** (Njëzetë e katër mijë e Nëntëqind e pesëmbëdhjetë lekë).

Në rastet e paraqitjes së ofertave për Lote të veçanta, vlera e sigurimit të ofertës për secilin Lot do të jetë si më poshtë:

Loti 1 _____ (shuma, monedha)

Loti 2 _____ (shuma, monedha)

3.1.2 Autoriteti/ enti kontraktor pranon vlerën e pagesës së sigurimit të ofertës nga ofertuesi, në vlerë monetare në llogarinë e autoritetit/ entit kontraktor **Ujësjiellës Kanalizime Kamëz Sh.a** (të shënohet numri i llogarisë bankare të autoritetit ose entit kontraktor)

– **Tirana Bank, IBAN : AL74 2061 1138 0001 3003 2111 5100**

3.1.3 Autoriteti/enti kontraktor pranon pagesën e vlerës së sigurimit të ofertës nga ofertuesi edhe në formën:

i. garancisë bankare **X**

ose

ii. nga shoqëri sigurimi të licencuara nga autoritetet kompetente **X**

3.2 Periudha e vlefshmërisë së ofertës: 150 (shprehur në ditë)

Seksioni 4: Procedura

4.1 Lloji i procedurës: E hapur e thjeshtuar – Mall

4.2. Është përdorur njoftimi paraprak :

Po **Jo**

Nëse Po, numri i referencës është _____

4.3 Procedurë e rishpallur:

Po **Jo**

Nëse është një procedurë e rishpallur, ju lutemi plotësoni të dhënat identifikuese të procedurës së anuluar:

a) Numri i referencës në sistemin e prokurimit elektronik të procedurës së anuluar të prokurimit

b) Objekti i prokurimit të procedurës së anuluar të prokurimit _____

c) Fondi limit i procedurës së anuluar të prokurimit _____ (shuma,monedha)

4.3 Kriteret e përzgjedhjes së fituesit:

A) **Oferta ekonomikisht më e favorshme, bazuar në kosto**

Sipas rëndësisë:

çmimi pikët

_____ pikët

_____ pikët

_____ pikët

Autoriteti Kontraktor duhet të specifikojë pikët për secilin kriter të përcaktuar të vlerësimit.

OSE

B) **oferta ekonomikisht më e favorshme bazuar në çmim**

Në rastin e marrëveshjes kuadër, kur do të përdoret kriteri i vlerësimit të çmimit për njësi, për qëllime krahasimi, vlerësimi i ofertave të paraqitura do të bëhet në bazë të shumatores së çmimeve për njësi (Kjo, metodë vlerësimi nuk do të përdoret nga autoritetet kontraktore kur sasi të janë të llogaritshme në bazë vjetore, sipas eksperiencës së mëparshme, dhe kur marrëveshja kuadër përdoret për prokurimin e mallrave dhe shërbimeve të vazhdueshme. Në këtë rast, çmimi i ulët do të vlerësohet me vlerën totale më të ulët të ofruar).

4.4 Afati i fundit për paraqitjen dhe hapjen e ofertave:

Data: 14/04/2022(d/m/v) ora 15:00

Vendi: www.app.gov.al

Kur oferta kërkohet të paraqitet në mënyrë elektronike, ofertuesit duhet ta paraqesin atë në mënyrë elektronike në faqen zyrtare të APP, www.app.gov.al

Informacioni mbi ofertat e paraqitura në mënyrë elektronike i transmetohet të gjithë atyre Operatorëve Ekonomikë që kanë paraqitur oferta, me kërkesë të tyre.

4.5 Gjuha (ët) në të cilat mund të hartohen ofertat:

Shqip Anglisht

Seksioni 5: Informacione shtesë:

5.1 Dokumente me pagesë (zbatohet vetëm për procedurat që nuk zhvillohen me mjete elektronike):

Po Jo

Nëse po

Monedha _____ Çmimi _____

Ky çmim mbulon kostot aktuale të kopjimit dhe shpërndarjes së Dokumenteve të Tenderit (DT) tek Operatorët Ekonomikë. Operatorët Ekonomikë të interesuar kanë të drejtë të konsultojnë DT përpara blerjes së tyre.

5.2 Informacione shtesë (vendi, zyra, mënyra e blerjes së dokumenteve të tenderit (kur është e aplikueshme)

Operatori ekonomik fitues, për nënshkrimin e një kontrate publike duhet të ketë:

- Kopje të Certifikatës Elektronike të Fiskalizimit, për tatimpaguesit që përdorin Platformën Qendrore të Faturave.
- Kopje të Certifikatës Elektronike të Fiskalizimit dhe kopje të vlefshme të kontratës së lidhur me Kompaninë e Çertifikuar për zgjidhjen softuerike në përdorim, për tatimpaguesit që lëshojnë fatura përmes zgjidhjes softuerike.

Data e dorëzimit të këtij njoftimi

04.04.2022

[Shtojcë për t'u plotësuar nga Autoriteti Kontraktor në Marrëveshjen Kuadër në rihapjen e procesit të mini-konkurimit]

FITESË PËR OFERTË

(shënoni emrin e Autoritetit Kontraktor) fton për paraqitjen e ofertave në procedurën për furnizimin e mallrave në vijim:

.....
.....
.....

(jepni një përshkrim të saktë të mallrave dhe sasisë konkrete të kërkuar:

Vendi i dorëzimit të mallrave: (jepni një përshkrim të shkurtër)

Koha e dorëzimit/lëvrimit: Mallrat duhet të dorëzohen brenda datës _____

Ofertat duhet të paraqiten në:

.....[jepni adresën e saktë]

Afati i fundit për pranimin e ofertave:

.....

[Përcaktoni datën dhe orën]

Kriteret për përcaktimin e ofertës fituese _____

Forma e komunikimit:

Forma shkresore

Forma elektronike (e-mail, faks, etj.)

Njoftimi i shkurtuar i Kontratës
(Për t'u plotësuar nga Autoriteti Kontraktor, për publikim në
Buletinin e Njoftimeve Publike)

1. Emri dhe adresa e Autoritetit Kontraktor

Emri Ujësjiellës Kanalizime Kamëz Sh.a
Adresa Adresa: Rr. "Paqësori", Frutikulturë, Kamëz,
Tel/Fax 042222999
E-mail info@ukk.al
Ueb-faqe: www.ukk.al

2. Lloji i procedurës së prokurimit: : "Procedurë e Hapur, e Thjeshtuar - Mallra"

3. Numri i referencës së procedurës /Lotit: REF-23736-04-01-2022

4. Objekti i kontratës / Marrëveshjes Kuadër: "Blerje Depozita dhe Pompa Uji"

5. Fondi limit 1 245 750 (Një milion e dyqind e dyzetë e pesë mijë e shtatëqind e pesëdhjetë) lekë pa tvsh.

6. Kohëzgjatja e kontratës/marrëveshjes kuadër ose afati për zbatimin e saj: 30 ditë nga nënshkrimi i kontratës.

7. Afati i fundit për paraqitjen dhe hapjen e ofertave: 14.04.2022 Ora:15.00

[Shtojcë për t'u plotësuar nga Autoritet Kontraktor në Marrëveshjen Kuadër]

PLANIFIKIMI I

KONTRATAVE NË MARRËVESHJEN KUADËR

<input type="checkbox"/> Mallra: Numri i përafërt i kontratave të planifikuara për t'u dhënë në bazë të Marrëveshjes Kuadër _____		
Numri i kontratës	Titulli i kontratës	Përshkrimi i shkurtër i kontratës
01	_____	_____
02	_____	_____
03	_____	_____
...	_____	_____

Shënim: Ky planifikim është i përafërt bazuar në nevojat që mund të ketë autoriteti kontraktor dhe orientues për palët në proces.

(Formular për t'u plotësuar nga Autoriteti Kontraktor)

NJOFTIMI PËR NDRYSHIMIN E DOKUMENTAVE TË TENDERIT

1. Emri dhe adresa e Autoritetit Kontraktor

Emri _____
Adresa _____
Tel/Faks _____
E-mail _____
Ueb-faqe _____

2. Kontaktet e personit (ave) përgjegjës për prokurimin:

Emri _____
E-mail _____

3. Lloji i procedurës së prokurimit: _____

4. Lloji i kontratës /Marreveshjes Kuader: _____

5. Numri i referencës për procedurën / Lotin: _____

6. Objekti i kontratës / Marrëveshjes Kuadër: _____

7. Kodi sipas Fjalorit të Përbashkët të Prokurimit (FPP): _____

8. Fondi limit: _____

9. Justifikimi, argumentat përkatëse dhe referencat ligjore për nevojën e ndryshimit të dokumentave të tenderit:

10. Nëse shtyhet afati i fundit për pranimin e ofertave, të shënohet afati i ri i përcaktuar: _____

Shënim:

Këtij njoftimi duhet t'i bashkëngjitet shtojca e ndryshimeve në dokumentat e tenderit.

(Formular për t'u plotësuar nga Autoriteti Kontraktor)

NJOFTIMI PËR MODIFIKIMIN E MARRËVESHJES KUADËR/KONTRATËS GJATË ZBATIMIT

1. Emri dhe adresa e Autoritetit Kontraktor:

Emri _____
Adresa _____
Tel/Faks _____
E-mail _____
Ueb-faqe _____

2. Kontaktet e personit (ave) përgjegjës për prokurimin:

Emri _____
E-mail _____

3. Lloji i procedurës së prokurimit: _____

4. Lloji i kontratës /Marreshjes kuader: _____

5. Numri i referencës për procedurën / Lotin: _____

6. Objekti i kontratës / Marrëveshjes Kuadër: _____

7. Kodi sipas Fjalorit të Përbashkët të Prokurimit (FPP): _____

8. Fondi limit: _____

9. Situata sipas parashikimeve të nenit 127 të LPP dhe argumentet përkatëse për ta përdorur atë:

10. Përshkrimi i modifikimit të kontratës/Marrëveshjes Kuadër, përfshirë natyrën dhe sasinë ose vlerën e mallrave:

11. Vlera totale e kontratës së nënshkruar/marrëveshjes kuadër: _____

12. Vlera e ndryshuar (nëse është rasti): _____

13. Kohëzgjatja e kontratës / Marrëveshjes Kuadër : _____

Dhe afati i ri (nëse është rasti): _____

14. Emri dhe adresa e operatorit/ëve Ekonomikë:

Emri _____

NIPT: _____

Adresa _____

Kontaktet _____

15. **Data e nënshkrimit të modifikimit:** _____

16. **Burimi i financimit:** _____

17. **Informacion tjetër që vlerësohet i nevojshëm nga autoriteti kontraktor** _____

DOKUMENTAT E TENDERIT

Përmbajtja:

Seksioni I: Udhëzime për Operatorët Ekonomikë (Udhëzime)

Teksti në Seksionin I nuk mund të modifikohet nga Autoriteti kontraktor ose operatorët ekonomikë, përveç informacionit të plotësuar sipas Njoftimit të Kontrates.

Seksioni II: Shtojcat

Seksioni II përfshin formularët, të cilët duhet të plotësohen nga Operatori Ekonomik dhe të paraqiten si pjesë e ofertës së tij, si dhe shtojcat që duhet të plotësohen nga autoriteti kontraktor si, specifikimet teknike, kriteret e përzgjedhjes së ofertuesve, sasia dhe grafiku i levrimit.

Seksioni III. Termet dhe Kushtet e Kontratës (TKK)

Seksioni III përmban kushtet e përgjithshme dhe të veçanta që do të zbatohen për të gjitha Kontratat, Formularin e sigurimit të kontratës, si dhe formularë që duhet të nënshkruhen nga të dy palët si, draftet e marrëveshjeve kuadër, sipas llojeve të tyre.

Seksioni IV. Ankimi dhe Njoftimet për mbylljen e procesit

Seksioni IV përfshin formularët standard që përdoren nga operatorët ekonomikë, në procesin e ankimit pranë autoritetit kontraktor dhe Komisionit të Prokurimit Publik, si dhe njoftimet që duhet të plotësohen nga autoriteti kontraktor në përfundim të procesit të prokurimit.

Seksioni I: Udhëzime për Operatorët Ekonomikë

A. TË PËRGJITHSHME

- 1. Objekti i prokurimit**
- Objekti i procedurës së prokurimit, si dhe numri i kontratave (Loteve) dhe objektet e tyre përcaktohen në njoftimin e kontratës.
 - Përveç nëse specifikohet ndryshe më poshtë, përkufizimet dhe interpretimet në këto Dokumente të Tenderit do të jenë sipas përcaktimeve të Ligjit për Prokurimin Publik (LPP) dhe Kushtet e Përgjithshme të Kontratës (KPP).

2. Operatorët Ekonomik të përshtatshëm

a) Operator Ekonomik është çdo person fizik ose juridik ose ent publik apo grup personash/entesh, sipas Udhëzimeve për Operatorët Ekonomikë (këtu e më tej referuar si "Udhëzimet").

Në rastin e një bashkimi operatorësh ekonomikë (BOE):

- 1.1. të gjithë operatorët, anëtarë të këtij bashkimi do të kenë përgjegjësi të përbashkët dhe solidare;
- 1.2. BOE i bashkëlidh Ofertës së tij një marrëveshje ndërmjet palëve ku caktohet dhe autorizohet edhe Përfaqësuesi, i cili do të ketë autoritetin të përfaqësojë BOE gjatë procedurës së prokurimit dhe, në rast se BOE shpallet fituese e Kontratës, edhe gjatë zbatimit të Kontratës.

b) Operatori Ekonomik duhet të konsultohet me të gjitha udhëzimet, formularët, termat dhe specifikimet në Dokumentet e Tenderit. Mosdhënia nga operatori ekonomik e të gjithë informacionit ose dokumentacionit të kërkuar nga Autoriteti Kontraktor në Dokumentet e Tenderit do të çojë në refuzimin e Ofertës.

3. Sqarimi i Dokumenteve të Tenderit

Ofertuesi i mundshëm mund të kërkojë sqarime për dokumentet e tenderit nga autoriteti kontraktor, i cili duhet t'i përgjigjet çdo kërkesë për sqarim të dokumenteve të tenderit, të bërë nga çdo operator ekonomik, me kusht që kërkesa të jetë marrë jo më vonë se 6 ditë para afatit përfundimtar të dorëzimit të ofertave.

Autoriteti kontraktor duhet të përgjigjet brenda 3 ditëve nga depozitimi i kërkesës, në mënyrë që të bëjë të mundur dorëzimin e ofertës në kohë nga operatori ekonomik dhe, pa identifikuar burimin e kërkesës, duhet t'ua komunikojë sqarimin përkatës të gjithë operatorëve ekonomikë, që kanë tërhequr dokumentet e tenderit.

4. Ndryshimi i Dokumenteve të Tenderit

- Në çdo kohë para afatit të fundit për paraqitjen e ofertave, Autoriteti Kontraktor mund t'i ndryshojë Dokumentet e Tenderit duke hartuar një shtojcë, me këto ndryshime.
- Çdo shtojcë do të jetë pjesë e Dokumenteve të Tenderit dhe do të publikohet në të njëjtën mënyrë sc është bërë publikimi i Dokumentat ë Tenderit.
- Nëse ndryshimi i Dokumenteve të Tenderit bëhet në gjysmën e parë të afatit për pranimin e Ofertave, autoriteti kontraktor mund të zgjasë afatin për pranimin e

ofertave. Nëse dokumentet e tenderit ndryshohen në gjysmën e dytë të afatit për paraqitjen e ofertave, autoriteti kontraktor zgjat afatin e fundit për paraqitjen e ofertave me të paktën 10 ditë për procedurat mbi kufirin e lartë monetar dhe me të paktën 7 ditë për procedurat nën kufirin e lartë monetar.

B. PËRGATITJA E OFERTAVE

1. **Shpenzimet e ofertimit** Operatori Ekonomik përballon të gjitha shpenzimet që lidhen me përgatitjen dhe paraqitjen e ofertës së tij, dhe Autoriteti Kontraktor nuk ka detyrime apo përgjegjësi për këto shpenzime, pavarësisht nga zhvillimi apo rezultati i procedurës.
2. **Gjuha e Ofertës** Oferta, si dhe të gjitha korrespondencat dhe dokumentet në lidhje me procedurën e prokurimit do të paraqiten në gjuhën/gjuhët e specifikuar në njoftimin e kontratës. Dokumentet mbështetëse dhe literatura e printuar që janë pjesë e Ofertës mund të jenë në një gjuhë tjetër me kusht që ato të shoqërohen nga një përkthim zyrtar i fragmenteve përkatëse në gjuhën e specifikuar në njoftim
3. **Dokumentet përbërëse të Ofertës** Oferta do të përmbajë të gjitha dokumentet mbështetëse siç kërkohet nga Autoriteti kontraktor.
4. **Formularët e tenderit dhe Listat Çmimeve** Operatori Ekonomik paraqet Formularin e Ofertës në përputhje me formularin e paraqitur në Seksionin II: Të gjithë Formularët shoqëruar duhet të plotësohen pa ndonjë ndryshim; nuk do të pranohet asnjë zëvendësues. Të gjitha vendet bosh duhet të plotësohen me informacionin e kërkuar.

Për procedurat e prokurimit që zhvillohen në rrugë shkrese, origjinali i ofertës duhet të shtypet ose të shkruhet me bojë që nuk fshihet. Të gjitha fletët e ofertës duhet të lidhen së bashku dhe të numerizohen. Të gjitha fletët e ofertës, përveç literaturës së pandryshueshme dhe të printuar duhet të pajisen me inicialet ose të nënshkruhen nga Personi (at) e Autorizuar. Çdo ndryshim në ofertë duhet të jetë i lexueshëm dhe i nënshkruar nga Personat e Autorizuar.
5. **Ofertat Alternative** Përveç nëse përshkruhet ndryshe në njoftimin e kontratës dhe dokumentat e tenderit propozimet alternative ose kohët alternative për përfundimin, nuk do të merren parasysh.
6. **Çmimet**
 1. Çmimet e ofruara nga Operatori Ekonomik në Formularin e Ofertës do të jenë në përputhje me kërkesat e specifikuar në njoftimin e kontratës dhe dokumentat e tenderit..
 2. Operatori Ekonomik duhet të plotësojë Formularin e Ofertës bashkangjitur me këto DT, duke përcaktuar mallrat që do të dorëzohen, sasi të dhe çmimin e tyre.
 3. Të gjitha çmimet duhet të kuotohen në Monedhën sipas Njoftimit të Kontratës, duke përfshirë edhe tatimet dhe taksat që zbatohen, pa përfshirë TVSH-në. Nëse çmimet kuotohen në valutë të huaj siç përcaktohet në Njoftimin e Kontratës, atëherë ato duhet të konvertohen në Lekë shqiptare (Lekë) sipas kursit të këmbimit të caktuar nga Banka Qendrore e Shqipërisë në ditën e dërgimit për publikim të Njoftimit të Kontratës dhe duhet të ruhen në atë kurs deri në skadimin e periudhës së vlefshmërisë së ofertës.

-
4. Ofertuesi duhet të shënojë në Formularin e Ofertës, çmimet totale të Ofertës për të gjitha Mallrat pa TVSH. Vlera e TVSH-së, kur aplikohet, i shtohet çmimit të dhënë dhe përbën vlerën totale të Ofertës.

Në rastin e një Marrëveshje Kuadër ku NUK përcaktohen të gjitha kushtet, çmimet për kontratat bazuar në Marrëveshjen Kuadër nuk janë të fiksuara; ato janë objekt i ndryshimit pas një mini – konkurrimi midis Operatorëve Ekonomikë, palë në Marrëveshjen Kuadër.

7. Monedhat

Monedha (at) e ofertave dhe monedha (at) e pagesës do të jenë siç specifikohet në njoftimin e kontratës.

8. Provueshmëria e Kualifikimeve të Operatorit Ekonomik

Për të provuar kualifikimet e tij për realizimin e Kontratës, Operatori Ekonomik do të japë informacionin e kërkuar në Seksionin II: Shtojcat.

9. Periudha e vlefshmërisë së Ofertës

1. Ofertat do të jenë të vlefshme për periudhën e specifikuar në Njoftimin e Kontratës pas afatit të paraqitjes së Ofertave të përcaktuar nga Autoriteti Kontraktor; Oferta për një periudhë më të shkurtër nuk është e vlefshme dhe do të refuzohet.

2. Sigurimi i Ofertës mund të paraqitet në njërin nga format e mëposhtme:

- a) Pagesa nga ofertuesi, në vlerë monetare, në llogarinë e autoritetit kontraktor
- b) Garanci bankare
- c) Garanci sigurimi

Dokumentet e mësipërme duhet të jenë të vlefshme gjatë gjithë periudhës së vlefshmërisë së Ofertës.

3. Periudha e vlefshmërisë së Ofertës fillon nga momenti i hapjes së ofertave. Në çdo rast, të paktën 5 ditë para përfundimit të afatit të vlefshmërisë së ofertave, Autoriteti Kontraktor mund t'i kërkojë Ofertuesit me shkrim të zgjasë periudhën e vlefshmërisë, deri në një datë të caktuar. Ofertuesi mund ta refuzojë këtë kërkesë me shkrim, pa humbur të drejtën për rimbursim të Sigurimit të Ofertës, kur ka një të tillë. Ofertuesi që bie dakord të zgjasë periudhën e vlefshmërisë së Ofertës njofton Autoritetin Kontraktor me shkrim dhe paraqet një sigurim oferte të zgjatur, nëse ka pasur një të tillë. Oferta nuk mund të modifikohet. Nëse Ofertuesi nuk i përgjigjet kërkesës së bërë nga Autoriteti Kontraktor në lidhje me zgjatjen e periudhës së vlefshmërisë së Ofertës, ose nuk e pranon kërkesën në fjalë, ose nuk paraqet një sigurim të zgjatur të ofertës, kur kërkohet, atëherë Autoriteti Kontraktor e refuzon Ofertën.

Nëse autoriteti kontraktor nuk i ka bërë një kërkesë me shkrim operatorit ekonomik për të zgjatur periudhën e vlefshmërisë së ofertës, sipas parashikimit të paragrafit të parë të kësaj pike, atëherë operatori ekonomik nuk mund të penalizohet për këtë, pra sigurimi i ofertës së tij nuk konfiskohet.

10. Formati dhe Nënshkrimi i Ofertave

Në përgjigje të Njoftimit të Kontratës, cdo Operator Ekonomik paraqet ofertën sipas formularëve standard në këtë DT. Oferta nënshkruhet nga personi/personat përgjegjës të autorizuar për këtë qëllim.

D. PARAQITJA DHE HAPJA E OFERTAVE

- 11. Paraqitja e Ofertave**
- 11.1 Në procedurat e prokurimit që zhvillohen me mjete elektronike, operatorët Ekonomikë duhet të ngarkojnë ofertën e tyre në sistemin e prokurimit elektronik, sipas përcaktimeve në manualët përkatëse.
- 11.2 Lidhur me procedurat e prokurimit, që zhvillohen në rrugë shkresore, Operatorët Ekonomikë duhet të paraqesin vetëm ofertën origjinale të mbyllur në një zarf jotransparent, të vulosur dhe të firmosur me emrin dhe adresën e Ofertuesit dhe të shënuar: "Ofertë për Furnizimin e Mallrave; Njoftimi Nr. ____.
- “MOS E HAPNI, ME PËRJASHTIM TË RASTEVE KUR ËSHTË I PRANISHËM KOMISIONI I VLERËSIMIT TË OFERTAVE, JO PËRPARA - ----- d/m/v, në orën-----” .**
- 12. Afati i fundit për paraqitjen e Ofertave**
- Oferta duhet të paraqitet brenda afati të përcaktuar nga autoriteti kontraktor. Nëse autoriteti zgjat afatin kohor për pranimin e ofertave, operatorët ekonomikë, mund të paraqesin ofertat e tyre brenda afatit të zgjatur.
- Data e hapjes së ofertave do të jetë e njëjtë me afatin e fundit të paraqitjes së ofertave. Nëse për arsye objektive, të shkaktuara nga një situatë e paparashikuar nga autoriteti kontraktor në kohën e fillimit të procedurës, është e pamundur të respektohet afati për hapjen e ofertave nga autoriteti kontraktor, arsyeja duhet të dokumentohet dhe të caktohet një datë e re për hapjen e ofertave.
- Ofertuesit ose përfaqësuesit e tyre të autorizuar, të cilët kanë paraqitur oferta, ftohen të marrin pjesë në hapjen e ofertave, nëse janë të interesuar. Mosparaqitja e tyre nuk pengon hapjen e ofertave.
- 13. Ofertat me vonesë**
- Autoriteti Kontraktor nuk merr në shqyrtim asnjë ofertë që vjen pas afatit të fundit për paraqitjen e tyre siç specifikohet në Njoftimin e Kontratës. Sistemi i prokurimit elektronik nuk lejon paraqitjen e ofertave që janë në tejkalim të afatit të fundit për paraqitjen e tyre.
- 14. Tërheqja, Zëvendësimi dhe Modifikimet**
1. Operatori Ekonomik mund ta tërheqë, zëvendësojë ose modifikojë ofertën e tij, në çdo kohë deri përpara afatit të fundit të pranimit të ofertave.
2. Në procedurat e prokurimit të cilat zhvillohen në rrugë shkresore, ofertuesit mund të modifikojnë ose tërheqin ofertat e tyre me kusht që modifikimi ose tërheqja të bëhet para skadimit të afatit përfundimtar për paraqitjen e ofertave. Si modifikimet ashtu edhe tërheqjet duhet t'i komunikohen Autoritetit Kontraktor me shkrim, para datës së afatit fundit për paraqitjen e ofertave. Zarfë që përmban deklaratën e Ofertuesit duhet të shënohet: "MODIFIKIM OFERTE" ose "TËRHEQJE OFERTE".
3. Asnjë ofertë nuk mund të tërhiqet, zëvendësohet ose modifikohet pas afatit të fundit për paraqitjen e ofertave.
- 15. Hapja e Ofertave**
- Ofertat hapen pas përfundimit të afatit të fundit të përcaktuar për pranimin e ofertave në dokumentat e tenderit.

E. SHQYRTIMI I OFERTAVE

- 16. Konfidencialiteti** Autoriteti kontraktor duhet të ruajë konfidencialitetin sipas përcaktimeve të nenit 16 të LPP-së.
- 17. Sqarimi i ofertave** 1. Autoriteti Kontraktor, gjatë procesit të shqyrtimit dhe vlerësimit të ofertave, mund të kërkojë sqarime nga operatorët ekonomikë ofertues. Çdo sqarim i paraqitur nga Operatori Ekonomik që nuk i përgjigjet një kërkesë nga Autoriteti Kontraktor nuk do të merret në konsideratë. Nuk mund të kërkohet, ofrohet apo lejohet asnjë ndryshim në çmimet ose përmbajtjen e ofertave, përveç rasteve të konfirmimit të korrigjimit të gabimeve aritmetike të konstatuara nga Autoriteti Kontraktor gjatë vlerësimit të ofertave.
- 18. Përgjegjshmëria e ofertave** 1. Një ofertë e përgjegjshme/vlefshme është ajo që plotëson kërkesat e Dokumenteve të Tenderit pa devijime materiale, rezerva ose mospranim, siç përcaktohet më poshtë:
- (a) "**Devijim**" është shmangia nga kërkesat e specifikuara në Dokumentet e Tenderit;
 - (b) "**Rezervim**" është përcaktimi i kushteve kufizuese ose mospranimi i plotë i kërkesave të specifikuara në Dokumentet e Tenderit; dhe
 - (c) "**Mospranim**" është mosparaqitja e një pjesë ose e të gjithë informacionit ose dokumentacionit të kërkuar në Dokumentet e Tenderit .
2. Nëse një ofertë nuk i përgjigjet kërkesave të Dokumenteve të Tenderit, ajo refuzohet.

F. VLERËSIMI I OFERTAVE

- 19. Kualifikimi i Operatorit Ekonomik** 1. Për një pjesë të kriterëve të pranimit të kërkuara në dokumentat e tenderit, Operatori Ekonomik duhet të paraqesë Formularin Përmbledhës të Vetëdeklarimit si një provë paraprake në formën e një deklaratë, ku shprehet se Oferta e tij është në përputhje me Kërkesat Teknike, kushtet dhe kriteret e përcaktuara në Njoftimin e Kontratës dhe në Dokumentet e Tenderit.
2. Informacioni i pasqyruar në formularin e vetëdeklarimit, i cili gjendet në një bazë të dhënash, ku autoriteti kontraktor mund të aksesojë direkt këtë informacion dhe /ose dokumentin, duhet të shoqërohet me adresën përkatëse për këtë bazë të dhënash.
3. Operatori ekonomik duhet të paraqesë dokumentacionin e kërkuar për të gjitha kriteret për të cilat nuk lejohet vetdeklarim.
4. Operatori Ekonomik është përgjegjës për të gjithë dokumentacionin e paraqitur si pjesë e Ofertës. Në rast të verifikimit të përmbajtjes së dokumentacionit të paraqitur, ose të Vetëdeklarimeve, kur përmbajtja e tyre nuk rezulton të jetë e vërtetë, Operatori Ekonomik është në kushtet e parashikuara në nenin 78, pika 1, gërma (a) të Ligji për Prokurimin Publik (LPP).
- 20. Konvertimi në valutë të vetme** 1. Për qëllime vlerësimi dhe krahasimi, monedha (et) e Ofertës do të konvertohet në një monedhë të vetme siç specifikohet në Njoftimin e kontratës.
- 21. Kriteret e** 1. Autoriteti Kontraktor përcakton ofertën ekonomikisht më të favorshme në bazë

përcaktimit të ofertës fituese

të kritereve të përcaktimit të ofertës fituese që janë përcaktuar në Njoftimin e Kontratës dhe në Dokumentet e Tenderit si më poshtë.

Opsioni 1) – Oferta Ekonomikisht më e Favorshme, bazuar në kosto :

Lidhur me kriteret e vlerësimit, duhet përcaktuar qartë pesha specifike e secilit kriter, përkatësisht numri i pikëve për secilin kriter dhe mënyra se si do të llogariten pikët për ofertuesit e njëpasnjëshëm.

Të gjitha kriteret e vendosura për vlerësimin e ofertave janë objektive dhe shprehen në shifra. Në çdo rast, kur ka më shumë se një kriter, pesha specifike e kriterit të çmimit nuk duhet të jetë më pak se 50 pikë. Pikët maksimale që mund të marrë një Ofertë do të jenë 100.

Formula me të cilën llogariten pikët e ofertuesve, në çdo rast duhet të jetë:

$$Po = Pk1 + Pk2 + Pk3 + \dots$$

Ku:

Po - janë pikët totale të ofertës së vlerësuar

Pk1/Pk2/Pk3/... - janë pikët për secilin kriter të vlerësuar

Pikët për secilin kriter llogariten sipas formulës:

$$Pk1 = Vmink1 \times Pmaxk1 / Ok1$$

Pk1 _____ Pikët e kriterit që vlerësohet

Vmink1 _____ Vlera më e ulët e kriterit që vlerësohet

Pmaxk1 _____ Pikët maksimale që i jepen kriterit që vlerësohet

Ok1 _____ Treguesi i ofertës për kriterin që vlerësohet

Opsioni 2) – Oferta Ekonomikisht më e Favorshme, Bazuar në Çmim:

Kontrata do t'i jepet ofertuesit i cili ka ofruar çmimin më të ulët të ofertës.

SHENIM: Autoriteti Kontraktor do të zgjedhë vetëm një nga Opsionet si kriter i vlerësimit. Përdorimi i të dy opsioneve në DT e bën procedurën të pavlefshme.

Autoriteti Kontraktor do t'i japë kontratën Operatorit Ekonomik, Oferta e të cilit ka rezultuar të jetë ekonomikisht më e favorshme

2. Autoriteti Kontraktor përdor një nga kritere vlerësimi një nga kriteret e përcaktuara në Njoftimin e Kontratës.

**ofertave
anomalisht të
ulëta**

1. Autoriteti Kontraktor kontrollon ofertat e paraqitura nëse kanë gabime arithmetike. Nëse ofertat rezultojnë me gabime arithmetike, autoriteti i korrigjon këto gabimesi më poshtë:

- (a) Nëse ka një mospërputhje midis çmimit për njësi dhe çmimit total, që rezulton nga shumëzimi i çmimit për njësi me sasinë, çmimi për njësi do të mbizotërojë dhe çmimi total do të ndryshohet përkatësisht.
- (b) Nëse ka ndonjë mospërputhje në çmimin total, kur totali është shuma ose diferenca e nën-totaleve, çmimi nën-total mbizotëron dhe çmimi total korrigjohet bazuar në të.
- (c) Nëse ka ndonjë mospërputhje midis fjalëve dhe numrave, shuma me fjalë do të mbizotërojë. Përfundimisht nga ky rregull është situata kur shuma ka të bëjë me gabimin, i cili do të korrigjohet sipas pikave (a) dhe (b) më lart, prandaj në këtë rast shuma në numër mbizotëron dhe ajo me fjalë do të korrigjohet.
- (d) Nëse ekziston një mospërputhje midis fjalëve dhe shifrave, shuma me fjalë do të mbizotërojë, përveç nëse shuma e shprehur me fjalë lidhet me një gabim aritmetik, rast në të cilin shuma në shifra do të mbizotërojë në bazë të (a) dhe (b) më sipër.

Në çdo rast, Ofertat me gabime aritmetike refuzohen kur:

- vlera absolute e të gjitha korrigjimeve është më shumë se 2% e vlerës së ofertës ekonomike të ofruar;
- vlera absolute e të gjitha korrigjimeve është më pak se 2%, por korrigjimi nuk pranohet nga ofertuesi.

2. Kur autoritetet kontraktore vërejnë se oferta është anomalisht e ulët, i kërkojnë operatorit ekonomik të paraqesë brenda tre ditëve pune, shpjegime të çmimit ose kostove të propozuara në ofertë, në përputhje me nenin 93 të LPP-së dhe vlerësojnë informacionin e dhënë, në konsultim me ofertuesin dhe në përputhje me dispozitat e këtij neni.

- Në rast kur janë të vlefshme dy ose më pak oferta, në përputhje me nenin 93 të LPP-së, oferta konsiderohet anomalisht e ulët kur zvogëlohet më shumë se 25% të fondit limit të përlllogaritur.
- Në rast kur janë të vlefshme tre ose më shumë oferta, në përputhje me nenin 93 të LPP-së, oferta konsiderohet anomalisht e ulët nëse vlera e saj do të jetë më pak se 85% e mesatares së ofertave të vlefshme.

Nëse një ose disa oferta vlerësohen si anomalisht të ulëta, Komisioni i Vlerësimit të Ofertave duhet të kërkojë sqarime nga ofertuesit, para se të marrë një vendim për kualifikimin e tyre ose jo, në përputhje me nenin 93 të LPP-së.

Në çdo rast, ofertuesi ka detyrimin të justifikojë dhe dokumentojë me prova me shkrim, shpjegime për elementin / elementet specifike të ofertës, në përputhje me kërkesat e nenit 93 të LPP-së.

2.1 Formula që duhet zbatuar, për të vlerësuar një ofertë anomalisht të ulët, në rastin

kur ekzistojnë tre ose më shumë oferta të vlefshme, është si më poshtë:

O - Oferta

MO – Mesatarja e ofertave të vlefshme

N - Numri i ofertave të vlefshme

PR (Zm) – Zbritje e mundshme

MO = O1 + O2 + O3 + ... On / N

PR = 85 % Mo

Vlera e ofertave të vlerësuara < .. PR rrjedhimisht oferta është anomalisht e ulët .

3.Nëse një Operator Ekonomik nuk pranon korrigjimin e gabimeve aritmetike, ose nëse Ofertuesi nuk arrin të japë një justifikim për të bindur Autoritetin Kontraktor, në rast të një oferte anomalisht të ulët, Oferta e tij do të refuzohet.

4.Procesi i hedhjes së shortit

Nëse dy ose më shumë oferta kanë të njëjtin çmim më të ulët ose kanë të njëjtat pikë, atëherë fituesi përcaktohet me short, në prani të ofertuesve. Ofertuesit njoftohen për datën dhe kohën e hedhjes së shortit. Mospjesëmarrja e ofertuesve gjatë procesit të hedhjes së shortit nuk përbën arsye për skualifikim.

D. DHËNIA E KONTRATËS

- 23. Njoftimi i Fituesit**
1. Brenda afatit të vlefshmërisë së Ofertës, Autoriteti Kontraktor njofton Operatorin Ekonomik të suksesshëm se Oferta e tij është pranuar, dhe është shpallur fituese.

- 24. Nënshkrimi i Marrëveshjes Kuadër/ Kontratës**
1. Pas konfirmimit të fituesit/ve Autoriteti Kontraktor përgatit, nënshkruan dhe fton Operatorin/ët e suksesshëm Ekonomik të nënshkruajë Marrëveshjen kuadër/Kontratën.
 2. Autoriteti Kontraktor i kërkon fituesit një sigurim për realizimin e Kontratës. Shuma e mbulimit për realizimin e kontratës do të jetë 10% e vlerës së Kontratës. Formulari i Sigurimit të Kontratës dorëzohet para nënshkrimit të Kontratës.

Sigurimi për realizimin e kontratës mund të paraqitet në një nga format e mëposhtme:

- a) garanci bankare
- b) garanci nga shoqëri sigurimi.

25. Procedura e ankesës

1. Cdo Operator Ekonomik, i cili ka interes për objektin e prokurimit dhe rrezikon të dëmtohet nga vendimmarrja e autoritetit kontraktor mund të paraqesë ankesë njëkohësisht pranë autoritetit kontraktor dhe Komisionit të Prokurimit Publik në lidhje me Njoftimin e Kontratës, Dokumentet e Tenderit, kualifikimin, përzgjedhjen ose përcaktimin e ofertës fituese, sipas parashikimeve në LPP dhe aktet nënligjore.
2. Autoriteti Kontraktor mund t'i kërkojë Komisionit të Prokurimit Publik që të lëshojë masa të ndërmjetme për mospezullimin e procedurës së prokurimit.

E. ANULIMI I PROCEDURËS

26. Anulimi i procedurës

1. Autoriteti kontraktor publikon Njoftimin për Anulimin e Procedurës së Prokurimit, në të njëjtën mënyrë siç publikon Njoftimin e Kontratës, jo më vonë se 5 (pesë) ditë nga data e skadimit të afatit të fundit për paraqitjen e ankesave, ose dhënien e vendimit përfundimtar për ankimin.
2. Autoriteti kontraktor anulon procedurën e prokurimit në rastet kur:
 - a) nuk është paraqitur asnjë kërkesë përkatëse në procedurat me faza;
 - b) nuk është paraqitur asnjë ofertë e përshtatshme në procedurat me një fazë;
 - c) konstaton se dokumentet e tenderit përmbajnë gabime ose mangësi të rëndësishme;
 - d) për shkak të rrethanave të paparashikueshme dhe objektive, nevojat ose aftësia paguese e autoritetit kontraktor ka ndryshuar;
 - e) Komisioni i Prokurimit Publik vendos anulimin në përputhje me parashikimet në LPP.

Gjithashtu, Titullari i autoritetit vendos anulimin e procedurës sipas përcaktimeve në nenin 19 të LPP dhe nenin 75 të VKM 285/2021.
3. Kur procedura e prokurimit publik anulohet në përputhje me shkronjën "d" të paragrafit 2, autoriteti kontraktor nuk duhet të shpallë një procedurë të re për të njëjtin objekt të prokurimit dhe me të njëjtat të dhëna.

SEKSIONI II: LISTA E SHTOJCAVE

Shtojca 1. Formulari i Ofertës.....
Shtojca 2. Listat e Çmimeve të artikujve
Shtojca 3. Formulari i Sigurimit të Ofertës.....
Shtojca 4. Lista e Informacionit Konfidencial
Shtojca 5. Formulari i Specifikimeve Teknike
Shtojca 6. Formulari i sasisë dhe Grafiku i lëvrimit
Shtojca 7. Formulari i Kriteve të Përzgjedhjes së Ofertuesve
Shtojca 8. Formulari Përmbledhës i Vetëdeklarimit
Shtojca 9. Formulari i Njoftimit të Skualifikimit.....
Shtojca 10. Formulari i Njoftimit të Fituesit.....
Shtojca 11. Formulari i Njoftimit të Fituesit (Pas procesit të ankimit)	
Shtojca 12. Formulari i Njoftimit të Operatorëve Ekonomikë të Suksesshëm në Marrëveshjen Kuadër	
Shtojca 13: Formulari i Njoftimit të Operatorëve Ekonomikë të Suksesshëm në Marrëveshjen Kuadër (Pas procesit të ankimit)	

Shtojca 1.

(Shtojcë për t'u paraqitur nga operatori ekonomik)

FORMULARI I OFERTËS

Data:

Numri i referencës së procedurës së prokurimit/lotit:

Për: **[Operatori Ekonomik shënon emrin e Autoritetit Kontraktor]**

Emri i ofertuesit dhe NIPT-i **[Operatori Ekonomik shënon emrin e ofertuesit dhe NIPT-in]**

Ne, të nënshkruarit, deklarojmë se:

- (a) Kemi konsultuar dhe nuk kemi asnjë rezervë për Dokumentet e Tenderit të procedurës me objekt:**[shënoni objektin e procedurës së prokurimit të publikuar në SPE]**, përfshirë sqarimet dhe Shtojcat e nxjerra.
- (b) Ne **[vendos emrin e Operatorit Ekonomik dhe numrin unik të identifikimit, dhe/ose anëtarët e BOE, nëse është rasti]**, nuk jemi në të përjashtuar nga e drejta për të fituar kontrata publike dhe jemi në përputhje me kërkesat e kualifikimit dhe kërkesat specifike të kontratës siç specifikohet në njoftimin e kontratës **[vendos objektin e procedurës së prokurimit/lotit]**.
- (c) Ne ofrojmë t'i furnizojmë Autoritetit **Kontraktor [vendos emrin e Autoritetit Kontraktor]**, në përputhje me Dokumentet e Tenderit (shih më poshtë), Mallrat për **[vendosni CPV-në e procedurës/Lotit përkatës nga Njoftimi i Kontratës të publikuar në SPE]** në përputhje me Ofertën Teknike, me çmimet e renditura në Listën e Çmimeve të Artikujve dhe në përputhje me Termat dhe Kushtet e Kontratës, të cilat reflektohen në Dokumentet e Tenderit.
 - (d) Oferta jonë është në përputhje me dokumentet e mëposhtme:
 1. Udhëzimet për Operatorët Ekonomikë;
 2. Njoftimin e Kontrates;
 3. Kriteret e Përzgjedhjes;
 4. Specifikimet teknike, grafikun e lëvrimit dhe sasinë e kërkuar;
 5. Kushtet e Përgjithshme të Kontratës;
 6. Kushtet e Veçanta të Kontratës;
 7. Listat e Çmimeve të Artikujve.
 - (e) Çmimi total i Ofertës sonë, **pa TVSH**, është: ----- **[Operatori Ekonomik e vendos në shifra dhe fjalë];**

(f) Çmimi total i Ofertës sonë, me TVSH, është: ----- [Operatori Ekonomik e vendos në shifra dhe fjalë];

Emri i përfaqësuesit të ofertuesit	
Nënshkrimi	
Vula	
Datë _____	

Shtojca 2.

(Shtojcë për t'u paraqitur nga operatori ekonomik)

LISTA E ÇMIMEVE TË ARTIKUJVE

Data: _____

Numri i referencës së procedurës së prokurimit/lotit: _____

Emri dhe numri unik i identifikimit të Operatorit Ekonomik/Operatorëve ekonomikë (në rast BOE):

Monedha: _____

Në rast të mospërputhjes midis çmimit për njësi dhe totalit, këto do të rregullohen në përputhje me Udhëzimet për Operatorët Ekonomikë.

Çmimet dhe monedhat të jenë në përputhje me Udhëzimet për Operatorët Ekonomikë.

Të gjithë artikujt në Formularin e Sasisë dhe grafikut për Mallrat duhet të hidhen dhe tu vendoset çmimi i ofruar në Listën përkatëse të Çmimeve për artikujt. Artikujt pa çmim do të konsiderohen si artikuj të paofruar dhe do të cojë në refuzimin e ofertës.

Lista e Çmimeve

<i>1</i>	<i>2</i>	<i>3</i>	<i>4</i>	<i>6</i>	
Artikulli	Përshkrimi i mallit	Sasia	çmimi per njesi	Çmimi total për artikull (3 x 4X)	
1.					
2.					
3.					
4					
	Çmimi total (Mallrat)				_____
Çmimi Neto pa TVSH					

TVSH (%)	
Emri i përfaqësuesit të ofertuesit Nënshkrimi	
Vula	
Datë _____	

Shtojca 3.

[Shtojcë për t'u paraqitur nga operatori ekonomik)

[Letër me kokë e Bankës / Kompanisë së Sigurimeve]

FORMULARI I SIGURIMIT TË OFERTËS

Për: [Emri dhe adresa e autoritetit kontraktor]

Në emër të: [Emri dhe adresa e ofertuesit të siguruar]

* * *

Procedura e prokurimit [lloji i procedurës]

Përshkrim i shkurtër i kontratës: [objekti]

Publikimi (nëse zbatohet): Buletini i Njoftimeve Publike [Data] [Numri]/Nr. Referencës në faqen e APP-së

* * *

Duke iu referuar procedurës së lartpërmendur,

Ne vërtetojmë se [emri i ofertuesit të siguruar] ka derdhur një depozitë pranë [emri dhe adresa e bankës] / është garantuar pranë [emri dhe adresa e kompanisë së sigurimit] me një vlerë prej [monedha dhe vlera, e shprehur në fjalë dhe shifra] si kusht për sigurimin e ofertës, dorëzuar nga operatori i lartpërmendur ekonomik.

Marrim përsipër të transferojmë në llogarinë e [emri i autoritetit kontraktor] vlerën e siguruar, brenda 15 (pesëmbëdhjetë) ditëve nga kërkesa juaj e thjeshtë dhe e parë me shkrim, pa kërkuar shpjegime, me kusht që kjo kërkesë të përmendë mospërbushjen e njërit nga kushtet e mëposhtme:

- Ofertuesi e ka tërhequr ose ka ndryshuar ofertën, pas afatit përfundimtar për paraqitjen e ofertave ose para afatit përfundimtar, nëse është përcaktuar kështu në dokumentat e tenderit;
- Ofertuesi ka refuzuar nënshkrimin e kontratës së prokurimit kur autoriteti kontraktor e kërkon një gjë të tillë;
- Ofertuesi nuk ka paraqitur sigurimin e kontratës, ku oferta është shpallur fituese ose nuk ka plotësuar ndonjë kusht tjetër përpara nënshkrimit të kontratës së përcaktuar në dokumentat e tenderit.

Ky Sigurim është i vlefshëm për periudhën e specifikuar në [njoftimin e kontratës].

Shtojca 4.

(Shtojcë për tu paraqitur nga Operatori Ekonomik, nëse është rasti)

Lista e Informacionit Konfidencial

(Shkruani informacionin që dëshironi të mbetet konfidencial)

Lloji, natyra e informacionit që duhet mbajtur konfidencial	Numri i faqeve dhe pikave në DST që dëshironi të mbeten konfidenciale	Arsyet e mbajtjes konfidencial të këtij informacioni	Afati i fundit për mbajtjen konfidencial të këtij informacioni

VËMENDJE

Çdo e dhënë që nuk është regjistruar si konfidenciale do të konsiderohet se për të është dhënë pëlqimi i mbajtësit të një informacioni të tillë dhe Autoriteti Kontraktor nuk do të jetë përgjegjës për nxjerrjen e këtij informacioni.

Nuk konsiderohet se përbën sekret tregtar informacioni që duhet të bëhet publik sipas ligjit, që ka të bëjë me një shkelje të ligjit ose që duhet të publikohet në bazë të praktikave të mira tregtare dhe parimeve të etikës tregtare. Konkretisht: Operatori ekonomik nuk mund të klasifikojë si konfidencial: çmimin e ofertës, listën e çmimeve, katalogun, informacionin lidhur me kriteret e përzgjedhjes së ofertës, dokumentet publike, fragmente nga regjistrat publikë dhe informacione të tjera që duhet të bëhen publike ose që nuk janë konfidenciale në përputhje me legjislacionin në fuqi.

Përfaqësuesi i Ofertuesit

Nënshkrimi

Vula

Shtojca 5.

[*Shtojcë për t'u plotesuar nga Autoriteti Kontraktor*]

FORMULARI I SPECIFIKIMEVE TEKNIKE

Përshkrimi i Specifikimeve Teknike të mallrave objekt i prokurimit, duhet të përshkruhen sa më saktë dhe plotësisht, për sa të jetë e mundur, duke krijuar kushte për konkurrencë të paanshme dhe të hapur midis të gjithë kandidatëve dhe ofertuesve. Specifikimet teknike, me përjashtim të rasteve plotësisht të justifikuara, duhet të hartohen në mënyrë të tillë që të marrin parasysh kriteret e aksesit për personat me aftësi të kufizuara ose projektimin për të gjithë përdoruesit, siç kërkohet nga ligji në fuqi.

SHËNIM: Në Specifikimet Teknike, nuk duhet të përshkruhet asnjë markë specifike prodhimi ose burim ose proces i veçantë, që karakterizon produktet ose shërbimet e ofruara nga një Operator specifik Ekonomik ose ndonjë markë tregtare, patentë, tip ose origjinë ose prodhim specifik, për të favorizuar ose eliminuar ndërmarrje ose produkte të caktuara. Një gjë e tillë lejohet vetëm në raste të jashtëzakonshme kur nuk ekziston një mënyrë e mjaftueshme, e saktë ose e kuptueshme për të përshkruar objektin e Kontratës. Referencat e tilla duhet të shoqërohen me fjalët "ose ekuivalent".

Skicimet, parametrat teknik etj:

OBJEKTI: " BLERJE DEPOZITA DHE POMPA UJI ".



DEPOZITA DHE POMPA PER FURNIZIMIN ME UJE

TE PERGJITHSHME

Qellimi i pershkrimit te kerkesave teknike per te gjitha materialet eshte sigurimi i materialeve sa me cilesore dhe konform standarteve bashkekohore dhe pengimi i perdorimit te materialeve jo cilesore, spekulative, jasht kushteve teknike dhe te demshme per konsumatorët qe do te perdorin ujin e marre nga ujesjellesi .

1. Depozite uji zingato vertikale 5000 litra .



Depozita uji inoksi te zinkuara, për përdorim civil dhe industrial me kapacitete 5000 liter .

Përparësitë e zinkimit në të nxehtë:

1. Përparësi fizike :
 - Zinkimi rrit jetëgjatesinë e konstrukcioneve 8-12 herë (në varësi të kushteve atmosferike ku ndodhet konstrukcioni).
 - Eleminon shërbimet periodike si lyerja, rilyerje, rifinitura etj.
 - Siguron trajtimin me efikas krahasuar me çdo lloj tjetër lyerje apo mbrojtjeje antikorrozive.

-
- Mbron çelikon nga korrozioni, duke siguruar qendrueshmërinë strukturore të konstruksioneve në kohë.

2. Mbrojtja e mjedisit

Zinku si metal, është plotësisht jo-toksik dhe gjendet natyrshëm. Ai është një element i cili bashkëjeton në harmoni me një pjesë të mirë të organizmave të gjallë dhe është i riciklueshëm pa impakt ambiental.

- Tipi : Depozitë uji
- Kapaciteti depozites : 5000 lt
- Materiali : E zinkuar
- Montimi : Vertikale

TE DHENA TEKNIKE PER DIMENSIONET E DEPOZITES

Vëllimi në litra	P Diametri ØD (mm)	Lartësia H (mm)
5000	1600	2500

2. Pompe centrifugale horizontale 1.2 KW



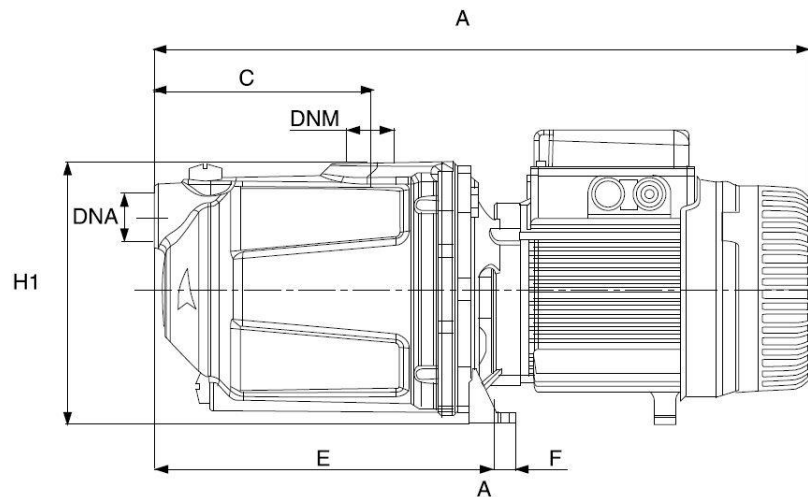
Specifikime teknike te pompes :

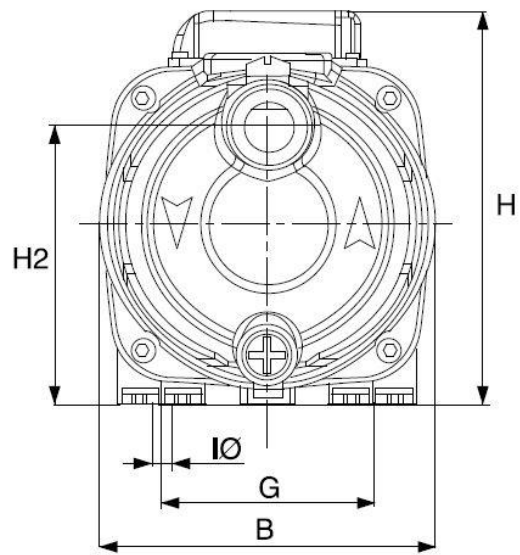
- Tipi : Pompë uji centrifugale
- Fuqia : 1.2 KW
- Tensioni : 220-240V
- Lartësia minimale : 15 m
- Lartësia maksimale : ≥ 55 m
- Klasi i mbrojtjes : IP44
- Presioni nominal : 8 Bar
- Temperatura maksimale e ambientit : $+40^{\circ}\text{C}$
- Prurja : $Q=0.6-4.8 \text{ m}^3/\text{h}$

Pompa te jete e re , markim (C.E) dhe te kete garanci minimumi 1 vit.

Dimensionet e pompes ne mm :

A	B	C	E	F	G	I Ø	H	H1	H2	DNA	DNM
452	175	149.5	235	13.5	111	9	204	179	143.5	1"	1"





3. Pompe centrifugale horizontale 1.13 KW



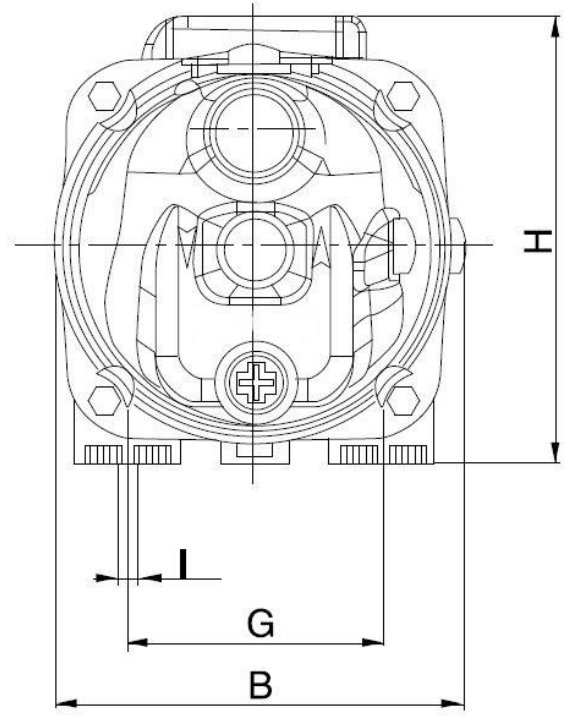
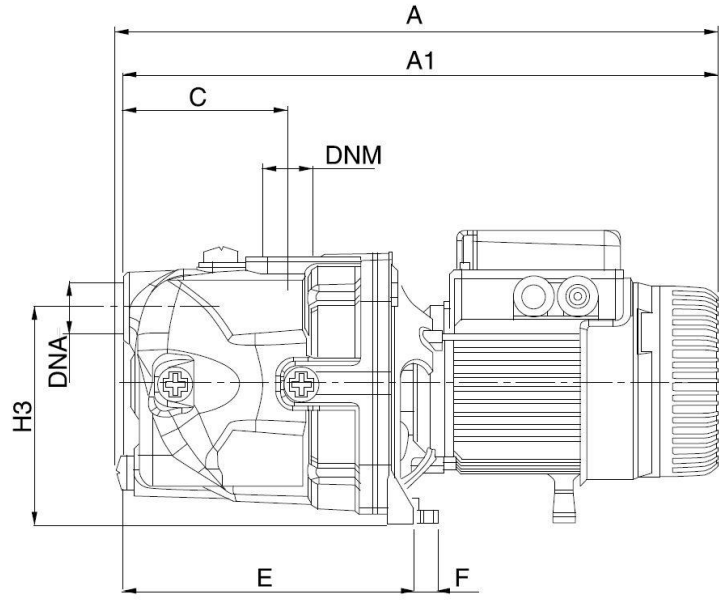
Specifikime teknike te pompes :

- Tipi : Pompë uji centrifugale
- Fuqia : 1.13 KW
- Tensioni : 220-240V
- Lartësia minimale : H=15 m
- Lartësia maksimale : H >= 50 m
- Klasi i mbrojtjes : IP44
- Presioni nominal : 6 Bar
- Temperatura maksimale e ambientit : +40°C
- Prurja : Q=0.6-3.6 m³/h

Pompa te jete e re , markim (C.E) dhe te kete garanci minimumi 1 vit.

Dimensionet e pompes ne mm :

A	A1	B	C	E	F	I Ø	G	H	H3	DNA	DNM
414	409	178	108	197	14	9	111	203	144	1"	1"



4. Bombul presioni 100 liter per pompe uji .



Bombolat e presionit magazinojne ujë nën presion i cili mund të shpërndalet në fusha të ndryshme. Keto bombola veprojnë duke përdorur pika në presion nën një limit të caktuar për të aktivizuar pompat të cilat furnizohen me ujë dhe rrisin presionin. Bombolat e presionit ndihmojnë për të rritur jetëgjatësinë e pompes duke e vënë atë në pozita pune vetëm atëherë kur është e nevojshme.

- Tipi : Bombul presioni
- Kapaciteti : 100 l
- Diametri ne dalje : 1”
- Presioni max i punes : 0 -10 Bar
- Diametri : 460 mm
- Lartesia : 990 mm
- Markim (C,E) dhe te kete garanci 1 vit .

5. Bombul presioni 50 liter per pompe uji .



Bombolat e presionit magazinon ujë nën presion i cili mund të shpërndahet në fusha të ndryshme. Keto bombola veprojnë duke përdorur pika në presion nën një limit të caktuar për të aktivizuar pompat të cilat furnizohen me ujë dhe rrisin presionin. Bombolat e presionit ndihmojnë për të rritur jetëgjatësinë e pompes duke e vënë atë në pozita pune vetëm atëherë kur është e nevojshme.

- Tipi : Bombul presioni
- Kapaciteti : 50 l
- Diametri në dalje : 1"
- Presioni max i punës : 0-10 Bar
- Diametri : 380 mm
- Lartësia : 750 mm
- Markim (C,E) dhe të ketë garanci 1 vit .

6. Manometer presioni për pompen.



Manometer presioni per pompe elektrike eshte nje element monitorimi shume i dobishem per sistemet hidraulike.

- Tipi : Manometer presioni
- Diametri ne hyrje :16 mm
- Diametri: 5 cm
- Trashesia : 3 cm
- Presioni: 0-12 bar
- Markim (C,E) dhe te kete garanci 1 vit .

7. Sistemi i kontrollit elektronik (Panel)



Keto panele kontrolli te rrethimit ofrojne kontroll te vetem te pompes me manual (jo fiksuese) dhe funksionim automatik me mbrojtje nga mbingarkesa . Funksionim i dyanshem i zbrazjes dhe i mbushjes .

- Tipi : Panel kontrolli
- Presioni: 1.5 -10 bar
- Markim (C,E) dhe te kete garanci 1 vit .

8.Presostat elektrik



Presostat elektrik bëjnë të mundur hapjen ose mbylljen e linjave në të cilat janë instaluar, duke u nisur nga kërkesa e grumbulluesit ku janë instaluar. Janë praktikë dhe shumë funksionalë.

- Tipi : Presostat elektrik
- Tensioni : 220-240V
- Numri i funksioneve : 2
- Markim (C,E) dhe te kete garanci 1 vit .

9. Galixhant mekanik per depoziten .



Galixhantët bëjnë të mundur hapjen ose mbylljen e linjave në të cilat janë instaluar, duke u nisur nga kërkesa e grumbulluesit ku janë instaluar. Janë praktikë dhe shumë funksionalë.

- Tipi : Galixhant Ø 2 "
- Gjatesia : 48.5 cm
- Gjerësia : 21 cm
- Materiali :Bronx / plastik
- Markim (C,E) dhe te kete garanci 1 vit.

10. Galixhant elektrik per depoziten .



Galexhantet bejne te mundur hapjen ose mbylljen e linjave ne te cilat jane instaluar,duke u nisur nga kerkesa e grumbulluesit ku jane instaluar.Jane praktike dhe shume funksionale.

- Tipi : Galixhant elektrik
- Tensioni : 220-240V
- Markim (C,E) dhe te kete garanci 1 vit .

11. Saracineska Ø 2 "



Valvulat janë nga elementet më të përdorshëm në sistemet hidraulike. Përdoren të lidhura në rrjet, mundësojnë mbylljen ose ndërhyrjen në një pjesë të rrjetit. Materiali prej brozi nuk ndikon në cilësinë e ujit.

- Tipi : Saracineske
- Diametri (ne dalje) : 2"
- Materiali : Bronzi
- Presioni i ujit: PN-25
- Lidhja: F-F

12. Saracineska Ø 1 "



Valvulat janë nga elementet më të përdorshëm në sistemet hidraulike. Përdoren të lidhura në rrjet, mundësojnë mbylljen ose ndërhyrjen në një pjesë të rrjetit. Materiali prej brozi nuk ndikon në cilësinë e ujit.

- Tipi : Saracineske
- Diametri (ne dalje) : 1"
- Materiali : Bronzi
- Presioni i ujit: PN-25
- Lidhja: F-F

13. Hollandez Ø 2 "



Hollandezi me fileto femër bën të mundur bashkimin e tubave të rrjetit apo të rakorderive të ndryshme nëpërmjet filetimit. I prodhuar me standarte të larta dhe materiali i brozit i jep një qëndrueshmëri mjaft të lartë ndaj agjentëve atmosferikë.

- Tipi : Hollandez
- Lidhja me rrjetin : 2"
- Lidhja : F-F
- Materiali : Bronzi

14. Hollandez Ø 1"



Hollandezi me fileto femër bën të mundur bashkimin e tubave të rrjetit apo të rakorderive të ndryshme nëpërmjet filetimit. I prodhuar me standarte të larta dhe materiali i brozit i jep një qëndrueshmëri mjaft të lartë ndaj agjentëve atmosferikë.

- Tipi : Hollandez
- Lidhja me rrjetin : 1"
- Lidhja : F-F
- Materiali : Bronzi

15. Kundravalvul Ø 2 "



Valvul moskthimi, bronxi me filter. Valvulat e moskthimit nuk lejojnë rrjedhjen e ujit nga sistemi.

Kane përdorim të gjere në të gjitha rrjetet hidraulike dhe në sistemet e pompimit.

- Tipi : Kundravalvol
- Lidhja me rrjetin : 2"
- Lidhja : FF
- Materiali : Bronzi

16. Nipel Ø 2 "



Nipel bronzi ben të mundur bashkimin e dy aksesoreve me seksione të ndryshme por dhe ballancon prurjet e ujit në mënyrë që shpërndarja të jetë sa më uniforme. Materiali prej bronzi i rrit jetëgjatësinë dhe nuk ndikon në cilësinë e ujit.

- Tipi : nipël
- Lidhja me rrjetin : 2"
- Lidhja : M-M
- Materiali : Bronzi

17. Nipel Ø 1 "



Nipël bronzit ben të mundur bashkimin e dy aksesoreve me seksione të ndryshme por dhe ballancon prurjet e ujit në mënyrë që shpërndarja të jetë sa më uniforme. Materiali prej bronzi i rrit jetëgjatësinë dhe nuk ndikon në cilësinë e ujit.

- Tipi : Nipël
- Lidhja me rrjetin : 1"
- Lidhja : M-M
- Materiali : Bronzi

18. Filter Ø 2 "



Filterat janë një element shumë i rëndësishëm, jo vetëm për sigurinë e ujit (që është dhe funksioni primar i tyre) por dhe për të rritur jetëgjatësinë e rrjetit. Materiali prej bronzi nuk ndikon në cilësinë e ujit.

- Tipi : Filter
- Lidhja me rrjetin : 2"
- Lidhja : M-M
- Materiali : Bronzi

19. Xhunto Ø63x2 "



Xhunto 63x2" mashkull prej PP përdoret gjësisht për instalimet e linjave ujësjellëse, Xhunto bashkon tubin Ø 63 me saracinesken apo rakorderi te tjera 2", për bashkimin me fileto rekomandojmë të përdoret teflon ndërsa tubi bashkohet me hollandezin në mënyrë mekanike me rakord. I prodhuar me standarte Europiane, rezistent ndaj lëndëve gërryese dhe projektuar për t'i bërë ballë presionit deri në 16 Bar.

- Presioni: 16 Bar
- Masa: 63mmx2"
- Materiali: Polipropilen

20.Xhunto Ø50x2 "



Xhunto 50x2" mashkull prej PP përdoret gjësisht për instalimet e linjave ujësjellëse, Xhunto bashkon tubin Ø 50 me saracinesken apo rakorderi te tjera 2", për bashkimin me fileto rekomandojmë të përdoret teflon ndërsa tubi bashkohet me hollandezin në mënyrë mekanike me rakord. I prodhuar me standarte Europiane, rezistent ndaj lëndëve gërryese dhe projektuar për t'i bërë ballë presionit deri në 16 Bar.

- Presioni: 16 Bar
- Masa: 50mmx2"
- Materiali: Polipropilen

21.Ti 2 "



TI zingato, 2", femër, me kënd 90°. Përdoret për instalimet këndore të linjave të ujit të pijshëm. TI me fileto femër bën të mundur degëzimin e rrjetit në kënd 90°. E prodhuar me standarte të larta, zinkimi e bën atë më të qëndrueshëm ndaj agjentëve atmosferikë dhe korrozionit. Projektuar për t'i bërë ballë presionit deri në 25 Bar.

- Materiali: Celik i galvanizuar
- Masa: 2"
- Presioni: 25 bar

22.Ti 1 "



TI zingato, 1", femër, me kënd 90°. Përdoret për instalimet këndore të linjave të ujit të pijshëm. TI me fileto femër bën të mundur degëzimin e rrjetit në kënd 90°. E prodhuar me standarte të larta, zinkimi e bën atë më të qëndrueshëm ndaj agjentëve atmosferikë dhe korrozionit. Projektuar për t'i bërë ballë presionit deri në 25 Bar.

- Masa: 1"
- Presioni: 25 bar
- Materiali: Celik i galvanizuar

23.Reduktues 2x1 "



Reduktues 2x1" prej Zingato përdoret gjëresisht sot për instalimet e linjave ujësellese. Adaptorit bën të mundur bashkimin e tubave, valvulat, saracineskat, matësit e ujit etj.

- Përmasa : 2x1"
- Presioni : 10 Bar
- Materiali : Zingato

24. Berryli 1 "



Bërryl zingato, 1", femër, me kënd 90°. Përdorim për instalimet këndore të linjave të ujit të pijshëm. Bërryli me fileto femër bën të mundur kthimin e rrjetit në kënd 90°. E prodhuar me standarte të larta, zinkimi e bën atë më të qëndrueshme ndaj agjentëve atmosferikë dhe korrozionit. Projektuar për t'i bërë ballë presionit deri në 25 Bar.

- Materiali: Celik i galvanizuar
- Masa: 1"
- Presioni: 25 bar

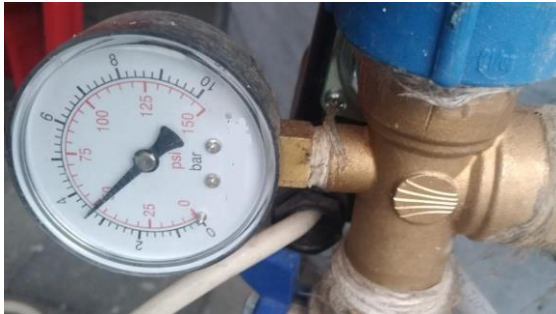
25. Berryli 2 "



Bërryl zingato, 2", femër, me kënd 90°. Përdorim për instalimet këndore të linjave të ujit të pijshëm. Bërryli me fileto femër bën të mundur kthimin e rrjetit në kënd 90°. E prodhuar me standarte të larta, zinkimi e bën atë më të qëndrueshme ndaj agjentëve atmosferikë dhe korrozionit. Projektuar për t'i bërë ballë presionit deri në 25 Bar.

- Materiali: Celik i galvanizuar
- Masa: 2"
- Presioni: 25 bar

26. Kryq me dalje manometer .



- Diametri në dalje: 1" F
- Diametri në hyrje: 1" M
- Forma: I drejte
- Materiali: Bronz

27. Tape Ø 1 "



Tapa e xingato 1" përdoret për terminimet e linjave dhe në pikat e kontrollit Përdoret në të gjitha sistemet hidraulike.

- Materiali : Xingato
- Aksesorët e përfshirë : Gomine
- Gjatësia : 16mm
- Forma : I drejte
- Diametri (ne hyrje) : 32 mm

28.Tape Ø 2 "



Tapa e xingato 2" përdoret për terminimet e linjave dhe në pikat e kontrollit. Përdoret në të gjitha sistemet hidraulike.

- Materiali : Xingato
- Aksesorët e përfshirë : Gomine
- Gjatësia : 16mm
- Forma : I drejte
- Diametri (ne hyrje) : 50mm

29.Manikote Ø 1 "



Manikotë 1". Manikota me fileto femër bën të mundur bashkimin e tubave të rrjetit apo të rakorderive të ndryshme nepermjet filetimit. E prodhuar me standarte të larta, Zinkimi e bën atë më të qëndrueshëm ndaj agjenteve atmosferik dhe korrozionit. Projektuar për t'i bërë ballë presionit deri në 25 Bar.

- Materiali :Celik i galvanizuar
- Presioni: 25 bar
- Forma : I drejte
- Diametri: 1"

30.Manikote Ø 2"



Manikotë 2 Manikota me fileto femër bën të mundur bashkimin e tubave të rrjetit apo të rakorderive të ndryshme nepermjet filetimit. E prodhuar me standarte të larta, Zinkimi e bën atë më të qëndrueshëm ndaj agjenteve atmosferik dhe korrozionit. Projektuar për t'i bërë ballë presionit deri në 25 Bar.

- Materiali :Celik i galvanizuar
- Presioni: 25 bar
- Forma : I drejte
- Diametri: 2"

Shenim: Në të gjitha rastet kur përmendet markë, emër i veçantë, patentë, vizatim ose tip, origjine specifike pranohet edhe ekuivalent i tyre.

Shtojca 6

(Shtojcë për t'u plotësuar nga Autoriteti Kontraktor)

(Kjo Shtojcë në rastin e Marrëveshjes Kuadër do të plotësohet nga autoriteti kontraktor vetëm gjatë rihapjes së procesit të mini-konkursit)

FORMULARI I SASISË DHE GRAFIKUT TË LËVRIMIT

Sasia e mallit që kërkohet:

NR.	An.	EMERTIMI	NJESIA	SASIA
		MATERIALE HIDRAULIKE		
1	An	Rezervuari zingato 5000 litra	cope	7
2	An	Pompe uji 1.2 KW	cope	4
3	An	Pompe uji 1.13 KW	cope	1
4	An	Bombul presioni (100 liter) per pompe uji.	cope	3
5	An	Bombul presioni (50 liter) per pompe uji.	cope	1
6	An	Manometer presioni per pompen .	cope	5
7	An	Sistem kontrolli elektronik (Panel)	cope	4
8	An	Presostat elektrik	cope	5
9	An	Galexhant mekanik	cope	5
10	An	Galexhant elektrik	cope	5
11	An	Saracineska Ø 2 "	cope	20
12	An	Saracineska Ø 1 "	cope	20
13	An	Hollandez Ø 2"	cope	20
14	An	Hollandez Ø 1"	cope	15
15	An	Kundravalvul Ø 2"	cope	10
16	An	Nipel Ø 2"	cope	30

17	An	Nipel Ø 1"	cope	30
18	An	Filter Ø 2"	cope	10
19	An	Xhunto Ø63x2"	cope	15
20	An	Xhunto Ø50x2"	cope	15
21	An	Ti 2"	cope	15
22	An	Ti 1"	cope	15
23	An	Reduktues Ø 2" x 1"	cope	20
24	An	Berryl 1"	cope	20
25	An	Berryl 2"	cope	20
26	An	Reduktues me dalje manometer	cope	7
27	An	Tape Ø 1"	cope	10
28	An	Tape Ø 2"	cope	10
29	An	Manikot Ø 1"	cope	15
30	An	Manikot Ø 2"	cope	25

- **Malli do të shoqerohet me çertifikatën e origjines, skeden teknike dhe flete-garancine perkatese me afat sipas percaktimit ne specifikimet teknike.**

Afatet e lëvrim:

30 dite nga nenshkrimi I kontrates

Shtojca 7

[Shtojcë për t'u plotësuar nga Autoriteti Kontraktor]

FORMULAR I I KRITEREVE TË PËRZGJEDHJES/KUALIFIKIMIT

1. KRITERET E PËRGJITHSHME TË PËRZGJEDHJES/ KUALIFIKIMIT

Ofertuesi deklaron se:

- a) është i regjistruar në regjistrin tregtar sipas legjislacionit të vendit ku ushtron aktivitetin, ose sipas legjislacionit të posaçëm në rastin e një organizate jofitimprurëse, ka në fushën e veprimtarisë objektin e prokurimit, dhe ka statusin aktiv;
- b) nuk është në proces falimentimi (status aktiv);
- c) nuk është dënuar për ndonjë vepër penale, në përputhje me nenin 76/1 të LPP-së;
- ç) personi (personat) që veprojnë si anëtar i organit administrativ, drejtori ose mbikëqyrësi, aksioneri ose ortaku, ose që ka fuqi përfaqësuese, vendimmarrëse ose kontrolluese brenda Operatorit Ekonomik, nuk është i dënuar ose nuk ka qenë i dënuar nga një vendim i gjykatës i formës së prerë për çdo vepër penale, të përcaktuar në nenin 76/1 të LPP-së;
- d) nuk është dënuar me vendim gjyqësor të formës së prerë në lidhje me veprimtarinë profesionale;
- dh) Operatori Ekonomik nuk ka pagesa pashlyera të taksave dhe kontributeve të sigurimeve shoqërore, ose ndodhet në një prej kushteve të parashikuara në nenin 76/2 të LPP-së;
- e) Operatori Ekonomik ka paguar energjinë elektrike dhe plotëson kërkesat që burojnë nga legjislacioni në fuqi. Ky informacion kërkohet për Operatorët Ekonomikë, të cilët operojnë në territorin e Republikës së Shqipërisë.
- f) Operatori Ekonomik nuk është në kushtet e konfliktit të interesit, sipas legjislacionit në fuqi;
- g) Operatori Ekonomik ushtron veprimtarinë në përputhje me legjislacionin përkatës mjedisor, social dhe të punës;
- gj) Operatori Ekonomik ka paraqitur një Ofertë të pavarur, sipas kërkesave të legjislacionit në fuqi;
- h) Operatori Ekonomik kryen aktivitetin në përputhje me kërkesat e legjislacionit në fuqi.
- i) operatori ekonomik nuk ka në cilësinë e anëtarit të organit të administrimit, drejtues ose mbikëqyrës i atij, aksionar ose ortak, ose me kompetenca përfaqësuese, vendimmarrjeje ose kontrolluese brenda tij persona të cilët janë/kanë qenë në këtë cilësi në një operator ekonomik të përjashtuar nga e drejta për të përfituar fonde publike, me vendim të Agjencisë së Prokurimit Publik, gjatë kohës që ky vendim është në fuqi.

Nëse gjuha e përdorur në procedurë është gjuha shqipe, atëherë dokumentet e gjuhës së huaj duhet të shoqërohen nga një përkthim i noterizuar në shqip.

Këto kritere duhet të përmbushen me paraqitjen e Formularit Përmbledhës të Vetëdeklarimit të operatorit ekonomik në ditën e hapjes së Ofertës, sipas Shtojcës 8.

Në rast bashkimi të operatorëve ekonomikë, secili anëtar i grupit duhet të paraqesë Vetëdeklarimin e lartpërmendur.

Në rast se operatori ekonomik ofertues do të mbështetet në kapacitetet e subjekteve të tjera, Vetdeklarimi i lartpërmendur duhet të paraqitet edhe nga subjekti mbështetës.

Kriteret e Përgjithshme të Pranimit nuk duhet të ndryshohen nga Autoritetet Kontraktore.

Në çdo rast, Autoriteti Kontraktor ka të drejtë të kryejë verifikimet e nevojshme për vërtetësinë e informacionit të deklaruar nga Operatori Ekonomik, për sa më sipër.

Nëse oferta paraqitet nga një bashkim Operatorësh Ekonomikë, do të paraqitet :

- Marrëveshje bashkëpunimi ndërmjet Operatorëve Ekonomikë, ku caktohet përfaësuesi, përqindja e pjesëmarrjes në bashkim, dhe elementët që merr përsipër të realizojë secili prej anëtarëve të bashkimit.
- Nëse, një operator ekonomik dëshiron të mbështetet në kapacitetet e subjekteve të tjera, ai i vërteton autoritetit kontraktor se do të ketë në dispozicion burimet e nevojshme, duke dorëzuar një angazhim me shkrim të këtyre subjekteve për këtë qëllim.

2. KRITERET E VEÇANTA TË KUALIFIKIMIT

1. Ofertuesi duhet të paraqesë:

a. *Formularin Përmbledhës të Vetëdeklarimit, sipas shtojcës 8*

b. *Sigurimin e Ofertës, sipas Shtojcës 3;*

2. Ofertuesi duhet të paraqesë:

2.1 Kapacitetin profesional të operatorëve ekonomikë:

Referuar pikës 1 të shtojcës 7, ofertuesi duhet të deklarojë se përmbush kriteret e përgjithshme të pranimit/kualifikimit. Këto kritere duhet të plotësohen me dorëzimin e vetëdeklaratës me shkrim të subjektit, në ditën e hapjes së ofertës, sipas Shtojcës 8.

2.2.1. Për të provuar kapacitetet financiare dhe ekonomike, operatorët ekonomikë duhet të paraqesin vërtetim për xhiron vjetore për vitet financiare 2019,2020,2021, ku vlera e xhiros për të paktën një nga vitet e periudhës së kërkuar duhet të jetë jo më e vogël se **40 %** e vleres se kontratës përkatësisht **498,300 leke pa tvsh.**

2.2.2. Operatorët ekonomikë duhet të paraqesin bilancet vjetore, për vitet financiare 2020,2021, të konfirmuara nga Organet tatimore shoqëruara me Akt Ekspertizen e Ekspertit Kontabel te Autorizuar (vetëm në rastin kur janë objekt i nenshkrimit të auditimit), ku bilancet e

dy viteve të njëpasnjëshme, nuk duhet të kenë raport negativ ndërmjet aktivitetit dhe pasivit.

2.3 Kapaciteti teknik:

2.3.1 Operatori ekonomik duhet të paraqesë dëshmi për furnizimet e mëparshme të ngjashme, të kryera gjatë tre viteve të fundit nga data e shpalljes së njoftimit të kontratës, në një vlerë jo më të vogël se 20% të vlerës së fondit të limitit të kësaj kontrate

Për të vërtetuar përvojën e mëparshme të ngjashme, operatorët ekonomikë duhet të paraqesin dëshmitë e mëposhtme:

- a) për përvojën e mëparshme të realizuar me sektorin publik, operatori ekonomik duhet të paraqesë vërtetime të lëshuara nga një ent publik për përmbushjen me sukses të kontratës, ku të shënohen vlera, afati i përfundimit të kontratës ose/dhe fatura tatimore të shitjes, të plotësuara sipas kërkesave të legjislacionit në fuqi, ku shënohen datat, shumat dhe sasi të mallrave të furnizuara,
- b) për përvojën e mëparshme të realizuar me sektorin privat, operatori ekonomik duhet të paraqesë fatura tatimore të shitjes, të plotësuara sipas kërkesave të legjislacionit në fuqi, dhe të deklaruar në organet tatimore, ku shënohen datat, shumat dhe sasi të mallrave të furnizuara.

2.3.2 Operatori Ekonomik duhet të paraqesë Katalogun teknik të mallit, të perkthyer në gjuhën Shqipe dhe të noterizuar. Në katalog duhen të markohen (për lehtësi identifikimi) specifikimet teknike të kërkuara.

Në të gjitha rastet kur përmendet certifikatë ,markë,emër i veçantë ,patentë,vizatim ose tip,origjine specifike,prodhues ose sipërmarrës pranohet edhe ekuivalent i tyre.

Të gjitha dokumentet duhet të jenë origjinale ose kopje të noterizuara. Rastet e mosparaqitjes së një dokumenti, ose dokumente false dhe të pasakta, konsiderohen kushte për skualifikim.

Shtojca 8.

(Shtojcë për tu paraqitur nga operatori ekonomik)

FORMULARI PËRMBLEDHËS I VETËDEKLARIMIT

I, Unë i nënshkruari _____ në cilësinë e _____ të operatorit ekonomik _____ deklaroj nën përgjegjësinë time të plotë që:

A. Pjesa I:

Informacion në lidhje me Operatorin Ekonomik

Identifikimi	Përgjigja
Emri i operatorit ekonomik: (Ju lutemi renditni të gjithë operatorët ekonomikë nëse jeni një BOE. Ju lutemi tregoni rolin e operatorit ekonomik në BOE	-----
Numri NIPT/et:	-----
Adresa postare: Qyteti / qyteti; Kodi postar	-----
Përfaqësuesi (emri):	-----
Telefoni:	-----
E-mail:	-----

B: DEKLARATË

Për nënkontraktorët dhe subjektet në kapacitetet, e të cilave do të mbështetet Operatori Ekonomik (nëse është e zbatueshme)

Në cilësinë e operatorit ekonomik, deklaroj nën përgjegjësinë time të plotë se:

- **Informacione për nënkontraktorin**

Emri i nënkontraktorit të propozuar	NIPT –i	Përqindja e nënkontraktimit	Mallrat/ shërbimet e lidhura me to për t'u nënkontraktuar

- **Informacion mbi subjektet mbi kapacitetin e të cilëve do të mbështetet operatori ekonomik**

Emri (at) e subjekteve	NIPT-i	Lloji i kapacitetit për të cilin do të mbështetet operatori ekonomik	Specifiko konkretisht kapacitetin/et

Deklaroj se, për subjektin / subjektet në kapacitetin/et, e të cilit/ëve do të mbështetem, nuk ka arsye për skualifikimin ose përjashtimin e tij / tyre nga procedura, në përputhje me dispozitat e nenit 76 të LPP-së, dhe konfirmoj me dokumente provuese që do të ketë burimet e kërkuara siç janë deklaruar.

Pjesa II: Shkaqet e përjashtimit

A: DEKLARATA PËR PËRMBUSHJEN E KRITEREVE TË PËRGJITHSHME TË KUALIFIKIMIT

Deklarata	Referencat (kur janë të zbatueshme)
<p>Operatori ekonomik është i regjistruar në regjistrin tregtar sipas legjislacionit të vendit ku ushtron aktivitetin, ose sipas legjislacionit të posaçëm në rastin e një organizate jofitimprurëse, ka në fushën e veprimtarisë objektin e prokurimit, dhe ka statusin aktiv.</p>	<p>Nëse dokumentacioni përkatës është i disponueshëm në formë elektronike, ju lutemi tregoni: Adresën e ueb-it: [shkruajeni] Autoritetin ose organin lëshues: [shkruajeni] Lloji i dokumentit: [shkruajeni]</p>
<p>Operatori ekonomik nuk është dënuar për ndonjë nga veprat penale të parashikuara në nenin 76/1 të LPP-së ose ka qenë i dënuar dhe ka kaluar një periudhë 5-vjeçare nga data e ekzekutimit të dënimit, nëse nuk është përcaktuar një periudhë tjetër nga gjykata, sipas parashikimeve të nenit 76 të LPP-së.</p>	<p>Nëse dokumentacioni përkatës është i disponueshëm në formë elektronike, ju lutemi tregoni: Adresën e ueb-it: [shkruajeni] Autoritetin ose organin lëshues: [shkruajeni] Lloji i dokumentit: [shkruajeni]</p>
<p>Personi / personat në cilësinë e anëtarit të organit administrativ, drejtorit ose mbikëqyrësit, si aksionar ose si ortak, ka ose fuqi përfaqësuese, vendimmarrëse ose kontrolluese brenda operatorit ekonomik, si më poshtë:</p> <hr/> <hr/> <p>etj.</p> <p>nuk janë të dënuar me vendim gjyqësor të formës së prerë për ndonjë nga veprat penale të përcaktuara në nenin 76/1 të LPP-së ose kanë qenë i dënuar dhe ka kaluar një periudhë 5-vjeçare nga data e ekzekutimit të dënimit, nëse nuk është përcaktuar një periudhë tjetër</p>	<p>Nëse dokumentacioni përkatës është i disponueshëm në formë elektronike, ju lutemi tregoni: Adresën e ueb-it: [shkruajeni] Autoritetin ose organin lëshues: [shkruajeni] Lloji i dokumentit: [shkruajeni]]</p>

nga gjykata, sipas parashikimeve të nenit 76 të LPP-.	
Operatori ekonomik nuk është dënuar me vendim gjyqësor të formës së prerë për vepra që lidhen me veprimtarinë profesionale.	<p>Nëse dokumentacioni përkatës është i disponueshëm në formë elektronike, ju lutemi tregoni:</p> <p>Adresën e ueb-it: [shkruajeni]</p> <p>Autoritetin ose organin lëshues: [shkruajeni]</p> <p>Lloji i dokumentit: [shkruajeni]</p>
Operatori ekonomik nuk është në proces falimentimi (statusi aktiv).	<p>Nëse dokumentacioni përkatës është i disponueshëm në formë elektronike, ju lutemi tregoni:</p> <p>Adresën e ueb-it: [shkruajeni]</p> <p>Autoritetin ose organin lëshues: [shkruajeni]</p> <p>Lloji i dokumentit: [shkruajeni]</p>
Operatori Ekonomik ka paguar të gjitha detyrimet për taksat dhe kontributet e sigurimeve shoqërore, sipas legjislacionit në fuqi, ose ndodhet në një nga rastet e parashikuara në nenin 76/2 të LPP-së	<p>Nëse dokumentacioni përkatës është i disponueshëm në formë elektronike, ju lutemi tregoni:</p> <p>Adresën e ueb-it: [shkruajeni]</p> <p>Autoritetin ose organin lëshues: [shkruajeni]</p> <p>Lloji i dokumentit: [shkruajeni]</p>
<p>Operatori ekonomik ka paguar të gjitha detyrimet e energjisë elektrike, për të gjitha adresat e ushtrimit të aktivitetit, sipas legjislacionit përkatës në fuqi.</p> <p>Ky informacion kërkohet për operatorët ekonomikë, të cilët operojnë në territorin e Republikës së Shqipërisë.</p>	<p>Nëse dokumentacioni përkatës është i disponueshëm në formë elektronike, ju lutemi tregoni:</p> <p>Adresën e ueb-it: [shkruajeni]</p> <p>Autoritetin ose organin lëshues: [shkruajeni]</p> <p>Lloji i dokumentit: [shkruajeni]</p>
Operatori ekonomik ushtron aktivitetin e tij në zbatimin e kërkesave ligjore në fuqi, përfshirë legjislacionin mjedisor, social dhe të punës.	<p>Nëse dokumentacioni përkatës është i disponueshëm në formë elektronike, ju lutemi tregoni:</p> <p>Adresën e ueb-it: [shkruajeni]</p> <p>Autoritetin ose organin lëshues: [shkruajeni]</p> <p>Lloji i dokumentit: [shkruajeni]</p>

<p>Operatori ekonomik nuk është në listën e operatorëve ekonomikë të ndaluar për të fituar kontrata publike në përputhje me nenin 78 të LPP-së.</p> <p>Operatori ekonomik nuk ka në cilësinë e anëtarit të organit të administrimit, drejtues ose mbikëqyrës i atij, aksionar ose ortak, ose me kompetenca përfaqësuese, vendimmarrjeje ose kontrolluese brenda tij persona të cilët janë /kanë qenë në këtë cilësi në një operator ekonomik të përjashtuar nga e drejta për të përfituar fonde publike, me vendim të Agjencisë së Prokurimit Publik, gjatë kohës që ky vendim është në fuqi.</p>	<p>Nëse dokumentacioni përkatës është i disponueshëm në formë elektronike, ju lutemi tregoni:</p> <p>Adresën e ueb-it: [shkruajeni]</p> <p>Autoritetin ose organin lëshues: [shkruajeni]</p> <p>Lloji i dokumentit: [shkruajeni]</p>
---	--

B: DEKLARATA

Për Dorëzimin e Ofertave të Pavarura

Deklarata	Përgjigje
<p>Në cilësinë e operatorit ekonomik, bëj këtë deklaratë në përputhje me nenin 1 të Ligjit Nr. 162/2020, datë 23.12.2020 "Për Prokurimin Publik", dhe në zbatim të Ligjit Nr. 9121/2003 "Për Mbrojtjen e Konkurrencës", dhe garantoj që deklaratat e mëposhtme janë të vërteta dhe të plota në çdo aspekt:</p>	<p>_____</p>
<p>1. Kam lexuar dhe kuptuar përmbajtjen e kësaj deklarate;</p>	<p>Po [<input type="checkbox"/>]</p>
<p>2. Kuptoj që oferta e paraqitur do të skualifikohet dhe / ose përjashtohet nga pjesëmarrja në prokurimin publik nëse kjo Deklaratë konstatohet se nuk është e plotë dhe / ose e pasaktë në të gjitha aspektet;</p>	<p>Po [<input type="checkbox"/>]</p>

<p>3. Jam i autorizuar nga Ofertuesi për të nënshkruar këtë Deklaratë dhe për të paraqitur një Ofertë në emër të Ofertuesit;</p>	<p>Po []</p>
<p>4. Çdo person, nënshkrimi i të cilit paraqitet në dokumentacionin e ofertës është i autorizuar nga ofertuesi për të përgatitur dhe për të nënshkruar ofertën në emër të ofertuesit;</p>	<p>Po []</p>
<p>5. Për efekt të kësaj deklaratë dhe ofertës së paraqitur, unë e kuptoj se fjala "konkurrent" nënkupton çdo operator tjetër ekonomik, përveç Ofertuesit, pavarësisht nëse paraqitet si një bashkim i operatorëve ekonomikë ose jo, që:</p> <p>a) paraqet një ofertë në përgjigje të Njoftimit të Kontratës të bërë nga Autoriteti Kontraktor;</p> <p>b) është ofertues i mundshëm i cili, bazuar në kualifikimet, aftësitë ose përvojat e tij, mund të paraqesë një Ofertë në përgjigje të Njoftimit të Kontratës .</p>	<p>Po []</p>
<p>6. Ofertuesi deklaron se e ka përgatitur ofertën e tij në mënyrë të pavarur, pa u konsultuar, komunikuar dhe pa pasur ndonjë marrëveshje ose dakord me ndonjë konkurrent tjetër;</p>	<p>Po [] Jo []</p>
<p>7. Ofertuesi deklaron se është konsultuar, ka komunikuar, ka lidhur marrëveshje me një ose më shumë konkurrentë në lidhje me këtë procedurë prokurimi. Ofertuesi deklaron se në dokumentet e bashkangjitura, detajet e kësaj oferte përfshijnë emrat e konkurrentëve, natyrën dhe arsyet e konsultimit, komunikimit, marrëveshjes ose angazhimit (në rast të një bashkimi të operatorëve ekonomikë ose nën-</p>	<p>Po [] Jo []</p>

kontraktimit).	
<p>8. Në veçanti, pa cenuar pikat 6 dhe 7 më lart, nuk ka pasur asnjë konsultim, komunikim, kontratë ose marrëveshje me ndonjë konkurrent në lidhje me :</p> <p>a) çmimet;</p> <p>b) metodat, faktorët ose formulat e përdorura për llogaritjen e çmimit;</p> <p>c) qëllimin ose vendimin për të paraqitur një ofertë ose jo; ose</p> <p>d) paraqitjen e një oferte që nuk plotëson specifikimet e kërkesës së ofertës.</p>	Po [] Jo []
<p>9. Për më tepër, nuk ka pasur asnjë konsultim, komunikim, marrëveshje ose kontratë me ndonjë konkurrent në lidhje me cilësinë, sasinë, specifikimet ose dërgesat specifike të mallrave ose shërbimeve në lidhje me prokurimin përkatës, përveç kur thuhet në pikën 7 më lart.</p>	Po [] Jo []
<p>10. Kushtet e ofertës nuk u janë bërë të ditura ose treguar ofertuesve të tjerë në asnjë mënyrë, qoftë para datës dhe orës së hapjes zyrtare të ofertave, shpalljes së ofertës fituese dhe nënshkrimit të kontratës, përveç nëse kërkohet nga ligji ose nëse thuhet specifikisht nën pikën 7 më lart.</p>	Po [] Jo []

C: DEKLARATA

Mbi Konfliktin e Interesit

Deklarata
Në cilësinë e operatorit ekonomik, ne deklarojmë se jemi të vetëdijshëm për sa vijon:

Konflikti i interesit është një situatë e konfliktit midis detyrës publike dhe interesit privat të një zyrtari, në të cilën ai / ajo ka interesa private direkte ose indirekte që ndikojnë, ose që mund të ndikojë ose që duket se ndikojnë në kryerjen e padrejtë të detyrave dhe detyrimeve publike.

Në përputhje me nenin 21, paragrafi 1, Ligji Nr. 9367, datë 07.04.2005, kategoritë e zyrtarëve siç parashikohen në Kapitullin III, Seksioni II, që janë absolutisht të ndaluara të përfitojnë drejtpërdrejt ose indirekt nga nënshkrimi i kontratave midis një pale dhe institucionit publik janë:

- Presidenti i Republikës, Kryeministri, Zëvendës Kryeministri, Ministrat, ose Zëvendësministrat, Deputetët, Gjyqtarët e Gjykatës Kushtetuese, Gjyqtarët e Gjykatës së Lartë, Kreu i Kontrollit të Lartë të Shtetit, Prokurori i Përgjithshëm, Gjyqtarët dhe Prokurorët në nivelin e Gjykatës së Shkallës së Parë dhe Gjykatës së Apelit, Avokati i Popullit, Anëtarët e Komisionit Qendror të Zgjedhjeve, Anëtarët e Këshillit të Lartë të Drejtësisë, Inspektori i Përgjithshëm i Inspektoratit të Lartë të Deklarimit dhe Kontrollit të Pasurive dhe Konfliktit të Interesit, Anëtarët e Enteve Rregullatore (Këshilli Mbikëqyrës i Bankës së Shqipërisë, përfshirë Guvernatorin dhe Zëvendësguvernatorin; konkurrenca; telekomunikacioni; energjia elektrike; furnizimi me ujë; sigurimi; bonot; autoritetet e medias), sekretarët e përgjithshëm të institucioneve qendrore si dhe çdo zyrtar publik në çdo institucion publik pozicioni i të cilit është i barabartë me atë të Drejtorit i Përgjithshëm, drejtuesit e organeve të administratës publike që nuk janë pjesë e shërbimit civil.

Për nëpunësit civilë të nivelit të mesëm, sipas nenit 31 dhe zyrtarët sipas nenit 32 të kreut III, seksionit 2 të këtij ligji, ndalimi në paragrafin 1 të këtij neni, për shkak të interesave private të zyrtarit, siç përcaktohet këtu të zbatohet vetëm në rast të lidhjes së kontratave brenda fushës dhe territorit të institucionit dhe juridiksionit të institucionit, ku punon zyrtari. Ky ndalim do të zbatohet edhe kur pala në kontratë është një institucion varësie.

Kur zyrtari është kryetar bashkie ose nënkryetar i një bashkie ose komune, ose kryetar i një këshilli rajonal, anëtar i këshillit përkatës, ose një zyrtar i lartë i menaxhimit të një njësie të qeverisjes vendore, ndalimi për shkak të interesave private të zyrtarit, specifikuar këtu, do të zbatohet vetëm në rastin e lidhjes së kontratave, nëse ka, me bashkinë, komunën ose rajonin ku zyrtari ushtron një detyrë të tillë. Ky ndalim do të zbatohet gjithashtu kur pala në kontratë është një institucion publik në varësi të kësaj njësie (neni 21, paragrafi 2, Ligji Nr. 9367, datë 07.04.2005).

Ndalimet e parashikuara në nenin 21, paragrafët 1, 2 të Ligjit Nr. 9367, datë 07.04.2005, me përjashtimet përkatëse, do të zbatohen në të njëjtën masë edhe për personat e lidhur me zyrtarin, d.m.th. **bashkëshortin, bashkëjetuesin, fëmijët madhorë e prindërit e zyrtarit dhe të bashkëshortit dhe bashkëjetuesit.**

Unë jam në dijeni të kërkesave dhe ndalimeve të parashikuara në Ligjin Nr. 9367, datë 07.04.2005 "Për Parandalimin e Konfliktit të Interesit në Ushtrimin e Funksioneve Publike", të ndryshuar, dhe aktet nënligjore të miratuara në bazë të tij nga Inspektorati i Lartë i Deklarimit dhe Kontrolli i Pasurive, si dhe Ligji Nr. 162/2020, datë 23.12.2022 "Për Prokurimin Publik".

Në përputhje me to, unë deklaroj këtu se asnjë zyrtar publik, siç përcaktohet në Kapitullin III, Seksioni II të Ligjit Nr. 9367, datë 07.04.2005, dhe në këtë deklaratë, nuk ka ndonjë interes privat, direkt ose indirekt, me personin juridik që unë përfaqësoj këtu.

--

D: DEKLARATA

Për zbatimin e dispozitave ligjore në marrëdhëniet e punës

Deklarata	Përgjigje
Në cilësinë e operatorit ekonomik, deklaroj nën përgjegjësinë time të vetme se:	
1. Operatori ekonomik garanton mbrojtjen e së drejtës për punësim dhe profesion nga çdo formë e diskriminimit parashikuar nga legjislacioni i punës në fuqi.	Po [] Jo []
2. Operatori ekonomik ka kontratat përkatëse të punës me punonjësit e tij dhe garanton masa sigurie dhe shëndetësore për të gjithë dhe, në veçanti, për grupet në nevojë, bazuar në legjislacionin e punës në fuqi.	Po [] Jo []
3. Operatori ekonomik nuk ka ndonjë masë efektive ligjore të vendosur nga Inspektorati Shtetëror i Punës dhe Shërbimeve Sociale (ISHPSHSH). Në rastet kur janë identifikuar shkelje ligjore, operatori ekonomik ka marrë masat e nevojshme për adresimin e tyre brenda afateve të përcaktuara nga ISHPSHSH.	Po [] Jo []

Pjesa IIIV: Kriteret e Përzgjedhjes/Kualifikimit

A: DEKLARATË

Në përputhje me specifikimet teknike dhe grafikun e realizimit të objektit të kontratës:

Deklarata	Përgjigje
Në cilësinë e operatorit ekonomik, ne deklarojmë se plotësojnë të gjitha specifikimet teknike, siç udhëzohet në dokumentet e tenderit, dhe këtë e provojmë përmes certifikatave dhe dokumenteve të paraqitura me këtë deklaratë (nëse kërkohet nga Autoriteti Kontraktor), dhe marrim përsipër të	Po [] Jo []

realizojmë objektin në përputhje me Listën e mallrave dhe grafikun e lëvrimit të përcaktuar nga Autoriteti kontraktor.	

B: DEKLARATË

Për disponimin e punonjësve dhe makinerive të nevojshme (nëse kërkohen)

Deklarata	Përgjigje
<p>Në cilësinë e operatorit ekonomik, deklaroj nën përgjegjësinë time të vetme se:</p> <p>Unë kam punonjësit e nevojshëm si dhe mjetet dhe makineritë për ekzekutimin e kontratës, siç përcaktohet në dokumentet e tenderit, dhe e vërtetoj këtë me dokumentacionin përkatës, të cilin do ta paraqes në kopje origjinale ose të noterizuar nëse fitoj, ose nëse më kërkohen sqarime nga autoriteti kontraktor.</p>	<p>Punonjës</p> <p>Po [] Jo []</p> <p>Nëse, po, numri i punonjësve</p> <p>Profili i punonjësve</p> <p>Makineri e mjete</p> <p>Po [] Jo []</p> <p>Nëse, po, të listohen me të dhënat konkrete:</p>
<p>Data e dorëzimit të deklaratës _____ Vula _____</p> <p>Emri, Mbiemri, Firma _____</p>	

Ju lutemi sigurohuni që:

-Secili pjesëmarrës i renditur në një bashkim operatorësh ekonomikë të paraqesë një Formular të veçantë të Vetëdeklarimit.

- Në rast se operatori ekonomik ofertues do të mbështetet në kapacitetet e subjekteve të tjera, **një**

Formular i veçantë i Vetëdeklarimit duhet të paraqitet edhe nga subjekti mbështetës.

- Në çdo rast, autoriteti kontraktor ka të drejtë të kryejë verifikimet e nevojshme për vërtetësinë të informacionit të deklaruar nga operatori ekonomik për sa më sipër.

Shenim: Në çdo rast, përpara se të japë kontratën, autoriteti kontraktor duhet t'i kërkojë ofertuesit fitues që të dorëzojë dokumentet provuese për vetëdeklarimet në formularin përmbledhës të vetëdeklarimit, si dhe dokumentet e paraqitura si pjesë e ofertës në rrugë elektronike. Këto dokumente duhet të paraqiten në origjinal ose në kopje të njësuara me origjinalin.

Shtojca 9:

Formulari i Njoftimit të Skualifikimit¹

[Vendndodhja dhe data]

[Emri dhe adresa e Autoritetit Kontraktor]

[Adresa e Ofertuesit]

I nderuar, Z. / Znj. <Emri i kontaktit >

Ju falënderojmë për pjesëmarrjen tuaj në procedurën e sipërpërmendur të prokurimit publik. Procedura u zhvillua në përputhje me Ligjin Nr. 162/2020 “Për Prokurimin Publik”.

Oferta juaj u vlerësua me kujdes në bazë të kushteve dhe kërkesave të përcaktuara në Njoftimin e Kontratës dhe dosjen e ofertës. Me keqardhje ju informojmë se jeni skualifikuar pasi oferta e paraqitur nga ju është refuzuar për arsyen (et) e mëposhtme:

Nëse mendoni se autoriteti kontraktor ka shkelur LPP-në ose RPP-në gjatë procedurës së prokurimit publik, ju keni të drejtë të inicioni një procedurë rishikimi pas publikimit të njoftimit të fituesit sipas parashikimeve të Kapitullin XIV të Ligjit të Prokurimit Publik.

Megjithëse nuk mund t'i përdorim shërbimet tuaja në këtë rast, ne besojmë se do të mbeteni të interesuar për iniciativat tona të prokurimit.

Me respekt,

Titullari i Autoritetit Kontraktor

¹Ky njoftim do të përdoret në rastin e procedurave të prokurimit të zhvilluara në rrugë shkresore

Shtojca 10

[Shtojcë për tu plotësuar nga Autoriteti Kontraktor]

FORMULARI I NJOFTIMIT TË FITUESIT

[Data]

Drejtuar: *[Emri dhe adresa e Ofertuesit fitues]*

Procedura e prokurimit/lotit:

Numri i procedurës / referenca e Lotit: Përshkrimi i shkurtër i kontratës: *[Objekti, sasi dhe kohëzgjatja e kontratës]*

Publikimet e mëparshme (nëse është rasti): Buletini i Njoftimeve Publike *[Data]* *[Numri]*

Kriteret e përzgjedhjes së fituesit:

oferta ekonomikisht më e favorshme bazuar ne kosto

oferta ekonomikisht më e favorshme bazuar në çmim

Me anë të këtij Njoftimi ju informojmë se, në këtë procedurë kanë marrë pjesë Ofertuesit e mëposhtëm me këto vlera përkatëse të ofruara:

1. _____

Emri i plotë i shoqërisë

Numri i NIPT-t

Vlera _____

(e shprehur në shifra dhe fjalë)

2. _____

Emri i plotë i shoqërisë

Numri i NIPT-it

Vlera _____

(e shprehur në shifra dhe fjalë)

Etj. _____

Nga pjesëmarrësit janë skualifikuar Ofertuesit e mëposhtëm:

1. _____	_____	_____
<i>Emri i plotë i shoqërisë</i>	<i>Numri i NIPT-it</i>	<i>arsyet e mëposhtme</i>
2. _____	_____	_____
<i>Emri i plotë i shoqërisë</i>	<i>Numri i NIPT-it</i>	<i>arsyet e mëposhtme</i>

* * *

Duke iu referuar procedurës së lartpërmendur, informojmë [*emri dhe adresa e ofertuesit fitues*], se oferta e paraqitur me vlerë totale prej _____ [*shuma përkatëse e shprehur me fjalë dhe shifra*] / totali i pikëve të marra [_____] është identifikuar si Oferta e suksesshme.

Me publikimin e këtij njoftimi, fillojnë afatet e ankimit sipas përcaktimeve në nenin 109 të Ligjit Nr. 162/2020, datë 23.12.2020, “Për Prokurimin Publik”.

[Titullari i Autoritetit Kontraktor]

Shtojca 11

[Shtojcë për tu plotësuar nga Autoriteti Kontraktor]

FORMULARI I NJOFTIMIT TË FITUESIT 2

(*PAS PROCESIT TË ANKIMIT*)

[Data]

Drejtuar: [Emri dhe adresa e Ofertuesit fitues]

Procedura e prokurimit/lotit

Numri i procedurës / referenca e Lotit: Përshkrimi i shkurtër i kontratës: [Objekti, Sasitë dhe kohëzgjatja e kontratës] Publikimet e mëparshme (nëse është rasti): Buletini i Njoftimeve Publike [Data] [Numri]

Kriteret e përzgjedhjes së fituesit:

oferta ekonomikisht më e favorshme bazuar ne kosto

oferta ekonomikisht më e favorshme bazuar në çmim

Me anë të kësaj ju informojmë se Ofertuesit e mëposhtëm kanë marrë pjesë në këtë procedurë me këto vlera përkatëse të ofruara:

1. _____

Emri i plotë i shoqërisë

Numri i NIPT-t

Vlera _____

(e shprehur në shifra dhe fjalë)

2. _____

Emri i plotë i shoqërisë

Numri i NIPT-it

Vlera _____

(e shprehur në shifra dhe fjalë)

Etj. _____

Janë skualifikuar Ofertuesit e mëposhtëm:

1. _____

Emri i plotë i shoqërisë

Numri i NIPT-it

arsyet

² Ky Formular është i aplikueshëm nëse ka Ankime

2. _____
Emri i plotë i shoqërisë *Numri i NIPT-it* *arsyet*

* * *

Duke iu referuar procedurës së lartpërmendur, informojmë [*emri dhe adresa e ofertuesit të shpallur fitues*] se oferta e paraqitur, me një vlerë të përgjithshme prej [*shuma përkatëse e shprehur në fjalë dhe shifra*]/ pikët totale të marra [_____] është identifikuar si oferta e suksesshme.

Rrjedhimisht, jeni i lutur të paraqisni pranë [*emri dhe adresa e autoritetit kontraktor dhe referenca e kontaktit*] sigurimin e kontratës, siç parashikohet në dokumentat e tenderit, brenda _____ ditëve nga dita e marrjes/publikimit të këtij njoftimi.

Në rast se nuk pajtoheni me këtë kërkesë, ose nuk dorëzon sigurimin e kontratës brenda afatit përfundimtar tërhiqeni nga nënshkrimi i kontratës, do të konfiskohet sigurimi i ofertës suaj) dhe kontrata do t'i akordohet ofertuesit vijues në klasifikimin përfundimtar, oferta e të cilit është dorëzuar me një vlerë të përgjithshme prej [*vlera përkatëse e shprehur në fjalë dhe shifra*], siç parashikohet në nenin 83 të Ligjit nr. 162/2020 "Për prokurimin publik".

Ankesat: (*vendimi përfundimtar për trajtimin e ankesës/ave nr. datë*) _____

[Titullari i autoritetit kontraktor]

Shtojca 12

[Shtojcë për tu plotësuar nga Autoriteti Kontraktor në rastin e Marrëveshjes Kuadër]

**FORMULARI I NJOFTIMIT TË OPERATORËVE EKONOMIKË TË SUKSESSHËM NË
MARRËVESHJEN KUADËR**

[Data]

Drejtuar: [Emri dhe adresa e operatorëve ekonomikë të suksesshëm]

1. _____
2. _____
3. _____

* * *

Procedura e prokurimit:

Përshkrimi i shkurtër i kontratës: [shuma, objekti, kohëzgjatja e kontratës, etj.]

Publikimet e mëparshme (nëse aplikohet): Buletini i Njoftimeve Publike [Data] [Numri]

Kriteret e përzgjedhjes së fituesit:

- oferta ekonomikisht më e favorshme bazuar ne kosto
- oferta ekonomikisht më e favorshme bazuar në çmim

Me anë të kësaj bëjmë me dije se, në këtë procedurë /lot kanë marrë pjesë operatorët ekonomikë të mëposhtëm me vlerat përkatëse si më poshtë:

1. _____
Emri i plotë i shoqërisë _____
Numri i NIPT-it

Vlera e ofruar/ Totali i çmimeve për njësi dhe vlera e pritshme e kontratave (nëse është e zbatueshme) _____
(e shprehur në shifra dhe në fjalë)

2. _____
Emri i plotë i shoqërisë _____
Numri i NIPT-it

Vlera e ofruar/ Totali i çmimeve për njësi dhe vlera e pritshme e kontratave (nëse është e zbatueshme)

e shprehur në shifra dhe në fjalë)

Etj. _____

Janë skualifikuar Operatorët ekonomikë e mëposhtëm:

1. _____
Emri i plotë i shoqërisë _____ *Numri i NIPT-it* _____ *arsyet* _____

2. _____
Emri i plotë i shoqërisë _____ *Numri i NIPT-it* _____ *arsyet* _____

* * *

Duke iu referuar procedurës së mësipërme, ju informojmë se operatorët ekonomikë të mëposhtëm janë identifikuar si të suksesshëm:

1. _____
Emri i plotë i shoqërisë _____ *Numri i NIPT-it* _____

Vlera / Totali i çmimeve për njësi dhe vlera e pritshme e kontratave (nëse është e zbatueshme

(e shprehur në shifra dhe në fjalë)

Totali i pikëve të marra _____

2. _____
Emri i plotë i shoqërisë _____ *Numri i NIPT-it* _____

Vlera e ofruar/ Totali i çmimeve për njësi dhe vlera e pritshme e kontratave (nëse është e zbatueshme

(e shprehur në shifra dhe në fjalë)

Totali i pikëve të marra _____

Etj. _____

Me publikimin e këtij njoftimi, fillojnë afatet e ankimit sipas përcaktimeve në nenin 109 të Ligjit Nr. 162/2020, datë 23.12.2020, “Për Prokurimin Publik”.

[Drejtuesi i Autoritetit Kontraktor]

Shtojca 13

[Shtojcë për tu plotësuar nga Autoriteti Kontraktor në rastin e Marrëveshjes Kuadër]

**FORMULARI I NJOFTIMIT TË OPERATORËVE EKONOMIKË TË SUKSESSHËM NË
MARRËVESHJEN KUADËR**

(PAS PROCESIT TË ANKIMIT³)

[Data]

Drejtuar: [Emri dhe adresa e operatorëve ekonomikë të suksesshëm]

1. _____
2. _____
3. _____

* * *

Procedura e prokurimit:

Përshkrimi i shkurtër i kontratës: [shuma, objekti, kohëzgjatja e kontratës, etj.]

Publikimet e mëparshme (nëse aplikohet): Buletini i Njoftimeve Publike [Data] [Numri]

Kriteret e përzgjedhjes së fituesit:

oferta ekonomikisht më e favorshme bazuar në kosto

oferta ekonomikisht më e favorshme bazuar në çmim

Me anë të kësaj bëjmë me dije se në këtë procedurë /lot kanë marrë pjesë operatorët ekonomikë me vlerat përkatëse si më poshtë:

1. _____
Emri i plotë i shoqërisë _____
Numri i NIPT-it

Vlera/ Totali i çmimeve për njësi dhe vlera e pritshme e kontratave (nëse është e zbatueshme) _____

(e shprehur në shifra dhe në fjalë)

2. _____
Emri i plotë i shoqërisë _____
Numri i NIPT-it

³ Ky Formulari është i aplikueshëm nëse ka ankime

Vlera/ Totali i çmimeve për njësi dhe vlera e pritshme e kontratave (nëse është e zbatueshme) _____

(e shprehur në shifra dhe në fjalë)

Etj. _____

Janë skualifikuar Operatorët ekonomikë e mëposhtëm:

1. _____
Emri i plotë i shoqërisë *Numri i NIPT-it* *arsyet*

2. _____
Emri i plotë i shoqërisë *Numri i NIPT-it* *arsyet*

* * *

Duke iu referuar procedurës së mësipërme, ju informojmë se operatorët ekonomikë të mëposhtëm janë identifikuar si të suksesshëm:

1. _____
Emri i plotë i shoqërisë *Numri i NIPT-it*

Vlera/ Totali i çmimeve për njësi dhe vlera e pritshme e kontratave (nëse është e zbatueshme) _____

(e shprehur në shifra dhe në fjalë)

Totali i pikëve të Marra _____

2. _____
Emri i plotë i shoqërisë *Numri i NIPT-it*

Vlera/ Totali i çmimeve për njësi dhe vlera e pritshme e kontratave (nëse është e zbatueshme) _____

(e shprehur në shifra dhe në fjalë)

Totali i pikëve të marra _____

Etj. _____

Si pasojë, nga ju kërkohet të paraqisni tek [*emri dhe adresa e Autoritetit Kontraktor*] sigurimin e kontratës brenda _____ ditëve nga data e marrjes të këtij njoftimi për të lidhur draft marrëveshjen.

Ankesat: (vendimi përfundimtar për trajtimin e ankesës/ave nr dhe datë)_____

[Titullari i Autoritetit Kontraktor]

Seksioni III Termet dhe Kushtet e Kontratës (TKK)

Ky Seksion përmban :

Shtojca 14: Kushtet e Përgjithshme

Shtojca 15: Kushtet e Veçanta të Kontratës

Shtojca 16: Formulari i Sigurimit të Kontratës

Kushtet e Përgjithshme të Kontratës (KPK)

Këto Kushte të Përgjithshme të Kontratës (KPK), së bashku me Kushtet e Veçanta dhe dokumentet e tjera të renditura në to, përbëjnë një dokument të plotë që shpreh të drejtat dhe detyrimet e palëve.

Neni 1 Dispozitat e përgjithshme

1.1 Përkufizimet

Në Kushtet e Kontratës ("këto Kushte"), të cilat përfshijnë Kushtet e Veçanta dhe këto Kushte të Përgjithshme, fjalët dhe shprehjet e mëposhtme kanë këto kuptime:

1.1.1 Kontrata

1.1.1.1 "Kontrata" do të thotë kontrata me shpërblim, e lidhur me shkrim, ndërmjet një apo më shumë operatorëve ekonomikë dhe një ose më shumë autoriteteve kontraktore, që kanë si objekt kryerjen e punimeve, furnizimin e mallrave dhe shërbimeve, në përputhje me LPP.

1.1.1.2 "Dokumentet e Kontratës" do të thotë dokumentet e renditura në Kontratë, përfshirë çdo ndryshim të saj.

1.1.1.3 "Çmimi i Kontratës" do të thotë çmimi që i paguhet Furnizuesit siç specifikohet në kontratë.

1.1.1.4 "Përfundimi" do të thotë përmbushja e të gjitha detyrimeve, me ose pa penalitet, nga Furnizuesi në përputhje me termat dhe kushtet e përcaktuara në Kontratë.

1.1.1.5 "Ndërprerje e Kontratës" do të thotë mosvijimi i ekzekutimit të Kontratës sipas përcaktimeve në Nenin 25.

1.1.1.6 "Specifikime teknike" do të thotë karakteristikat e Mallrave objekt kontrate dhe çdo shtesë dhe modifikim i këtyre karakteristikave në përputhje me Kontratën.

1.1.1.7 "Vizatimet" do të thotë vizatimet e Mallrave, siç janë përfshirë në Kontratë, dhe çdo vizatim shtesë dhe i modifikuar i lëshuar nga (ose në emër dhe për llogari të) Blerësit në përputhje me Kontratën.

1.1.1.8 "Katalog" do të thotë një "libër" që përmban listën e produkteve/mallrave përfshirë përshkrimet e cilësive/specifikimeve, si dhe mënyrën e përdorimit të tyre.

1.1.1.9 "Listat" do të thotë dokumenti (et) me titull Listat të plotësuara nga Furnizuesi dhe të dorëzuara me ofertën, siç janë të përfshira në Kontratë. Dokumente të tilla mund të përfshijnë Listat e Çmimeve të dhëna, Listat e tarifave dhe / ose çmimeve.

1.1.1.1 "Ofertë" do të thotë oferta ekonomike dhe të gjitha dokumentet e tjera që Furnizuesi ka dorëzuar

0 me ofertën ekonomike, siç janë përfshirë në Kontratë.

1.1.1.1 "KPK" do të thotë Kushtet e Përgjithshme të Kontratës.

1.1.1.1 "KVK" do të thotë Kushtet e Veçanta të Kontratës.

1.1.2 Palët e Kontratës

1.1.2.1 "Palë" do të thotë nënshkruesit e kontratës, në cilësinë e Blerësit dhe Furnizuesit sipas kontekstit.

1.1.2.2 "Blerës" do të thotë Autoriteti Kontraktor përfituesi i Mallrave objekt kontrate.

1.1.2.3 "Furnizues" do të thotë operatori (ët) ekonomik që furnizon Mallrat objekt kontrate.

1.1.2.4 "Nënkontraktor" do të thotë çdo subjekt i caktuar si nënkontraktor për ofrimin e një pjese të Mallrave ose Shërbimeve të Lidhura me to.

1.1.3 Datat, Testet, Periudhat dhe Përfundimi

1.1.3.1 "Test i Pranimit" do të thotë testet (nëse janë të aplikueshme) të cilat janë specifikuar në Kontratë dhe që kryhen në përputhje me Specifikimet për qëllimin e pranimit të Mallrave.

1.1.3.2 "Ditë" do të thotë një ditë kalendarike.

1.1.4 Mallrat

1.1.4.1 "Mallra" do të thotë të gjitha mallrat, lënda e parë, makineritë dhe pajisjet dhe / ose materialet e tjera që Furnizuesit duhet t'i furnizojnë Blerësit sipas Kontratës.

1.1.4.2 "Shërbime të Lidhura" do të thotë shërbimet e rastit të lidhura me furnizimin e Mallrave, siç janë sigurimi, transporti, instalimi, vënia në punë, trajnimi dhe mirëmbajtja fillestare ose ndonjë shërbim tjetër i kësaj natyre sipas Kontratës.

1.1.5 Përkufizime të tjera

1.1.5.1 "Adresa e Blerësit" është adresa e specifikuar në KVK.

1.1.5.2 "Forca Madhore" është përcaktuar në Nenin 22 "Forca Madhore".

-
- 1.1.5.3** "Sigurimi i Kontratës" është sipas përcaktimeve të Nenit 10 "Sigurimi i Kontratës".
- 1.1.5.4** "Vendi i dorëzimit të Mallrave", do të thotë vendi i përcaktuar në KVK.
- 1.1.5.5** "E paparashikueshme" ose "E paparashikuar" do të thotë një ngjarje objektivist e pamundur të parashikohet në momentin e publikimit të Njoftimit të Kontratës në SPE.
- 1.1.5.6** Modifikimi i kontratës" është sipas përcaktimeve në Nenin 23.
- 1.1.5.7** "Legjislacioni në fushën e prokurimit" do të thotë LPP-ja, Rregullat e Prokurimit Publik dhe akte të tjera nënligjore në bazë dhe për zbatim të LPP –së siç specifikohet në KVK
- 1.1.5.8** "Praktikat e Ndaluara" kanë kuptimin e përcaktuar në LPP.

1.2 Interpretimi

1.2.1 Interpretimi i Kontratës, përveç kur konteksti kërkon ndryshe:

- (a) fjalët që tregojnë një gjini përfshijnë të gjitha gjinitë;
- (b) fjalët që tregojnë njëjës përfshijnë edhe shumësin dhe fjalët që tregojnë shumësin përfshijnë edhe njëjës;
- (c) dispozitat që përfshijnë fjalën "bie dakord", "rënë dakord" ose "marrëveshje" kërkojnë që marrëveshja të dokumentohet me shkrim;
- (d) "i shkruar" ose "me shkrim" do të thotë i shkruar me dorë, i shkruar me makinë, printuar ose i bërë në mënyrë elektronike.

1.2.2 Inkotermat

- (a) "Inkotermat" do të thotë termat ndërkombëtare tregtare që përbëjnë rregullat e interpretimit të termave tregtare që përcaktojnë detyrimet përkatëse, kostot, dhe risqet e lidhura me transferimin e Mallrave nga shitësi tek blerësi.
- (b) Përveçse kur nuk është në përputhje me ndonjë dispozitë të Kontratës, kuptimi i çdo termi tregtar dhe të drejtat dhe detyrimet e Palëve në të do të jenë siç përshkruhet nga Inkotermat.
- (c) Inkotermat, kur përdoren, rregullohen nga rregullat e përshkruara në botimin aktual të Inkotermave, të specifikuara në KVK, dhe të publikuara nga Dhoma Ndërkombëtare e Tregtisë.

1.2.3 Modifikimi

Çdo modifikim i Kontratës i cili nuk kryhet me shkrim, dhe nuk përmban datën, apo nuk i referohet shprehimisht Kontratës dhe nuk nënshkruhet nga një përfaqësues i autorizuar rregullisht i secilës Palë është i pavlefshëm. Palët nuk mund të bëjnë modifikime të asnjë elementi të kontratës që do të sillnin ndryshime thelbësore në kushtet mbi bazën e të cilave është përzgjedhur Furnizuesi.

1.2.4 Heqja dorë

Çdo heqje dorë nga të drejtat, kompetencat ose mjetet ligjore të një Pale sipas Kontratës duhet të bëhet me shkrim, me datë dhe e nënshkruar nga një përfaqësues i autorizuar i Palës që bën këtë dorëheqje, dhe duhet të specifikojë të drejtën dhe masën nga e cila po hiqet dorë.

1.2.5 Ndikimi i pavarur i dispozitave të kontratës

Nëse ndonjë dispozitë ose kusht i Kontratës është i ndaluar ose bëhet i pavlefshëm ose i pazbatueshëm, një ndalim, pavlefshmëri apo pazbatueshmëri e tillë nuk ndikon në vlefshmërinë ose zbatueshmërinë e ndonjë dispozite dhe kushti tjetër të Kontratës.

1.3 Komunikimet

Kurdo këto Kushte parashikojnë dhënien ose lëshimin e miratimeve, certifikatave, pëlqimeve, përcaktimeve, njoftimeve, kërkesave dhe shlyerjeve këto komunikime do të jenë:

(a) me shkrim dhe të dorëzuara dorazi (kundrejt marrjes), dërguar me postë ose korrier, ose transmetuar duke përdorur ndonjë nga sistemet e rena dakord të transmetimit elektronik siç përshkruhet në KVK;

dhe

(b) dorëzuar, dërguar ose transmetuar në adresën për komunikimet e marrësit siç përshkruhet në KVK. Sidoqoftë:

(i) nëse marrësi njofton një adresë tjetër, komunikimet do të dorëzohen në përputhje me rrethanat; dhe

(ii) nëse marrësi nuk ka deklaruar ndryshe kur kërkon një miratim ose pëlqim, mund të dërgohet në adresën nga e cila është lëshuar kërkesa.

Miratimet, pëlqimet dhe përcaktimet nuk do të mbahen ose vonohen pa arsye.

1.4 Ligji dhe gjuha

Kontrata do të rregullohet dhe interpretohet sipas legjislacionit Shqiptar në fuqi.

Gjuha e Kontratës do të jetë ajo e deklaruar në KVK.

Gjuha për komunikime do të jetë ajo e deklaruar në KVK. Nëse aty nuk përcaktohet asnjë gjuhë, gjuha për komunikime do të jetë gjuha e përcaktuar e Kontratës.

Dokumentet mbështetëse dhe literatura e shtypur që janë pjesë e Kontratës mund të jenë në një gjuhë tjetër me kusht që ato të shoqërohen nga një përkthim zyrtar i fragmenteve përkatëse dhe, për qëllime të interpretimit të Kontratës, ky përkthim do të mbizotërojë.

Furnizuesi do të përballojë të gjitha kostot e përkthimit dhe të gjitha risqet e saktësisë së një

përkhimi të tillë, për dokumentet e siguruara nga Furnizuesi.

1.5 Prioriteti i Dokumenteve

Dokumentet që formojnë Kontratën duhet të konsiderohen reciprokisht shpjeguese të njëri-tjetrit. Nëse në dokumente gjendet një paqartësi ose mospërputhje, Blerësi lëshon çdo sqarim ose udhëzim të nevojshëm.

1.6 Hartimi i Kontratës

1.6.1 Njoftimi i ofertës fituese në përfundim të afateve të ankimit do të shërbejë për hartimin e kontratës midis palëve, e cila duhet të firmoset brenda afatit të parashikuar në Dokumentat e Tenderit.

1.6.2 Ekzistenca e kontratës do të konfirmohet me nënshkrimin e dokumentit të kontratës.

1.7 E drejta e autorit

1.7.1 Me përjashtim të rasteve kur parashikohet ndryshe në kontratë, e drejta e autorit në të gjitha vizatimet, dokumentet dhe materialet e tjera që përmbajnë të dhëna dhe informacione të dhëna Blerësit nga Furnizuesi këtu do t'i mbeten Blerësit, edhe nëse ato i janë furnizuar Blerësit drejtpërdrejt ose përmes Furnizuesit nga ndonjë pale të tretë, përfshirë furnizuesit e materialeve.

1.8 Detaje Konfidenciale

Furnizuesi dhe personeli i Blerësit do të zbulojnë çdo informacion të tillë konfidencial dhe informacione të tjera që mund të kërkohen në mënyrë të arsyeshme për të verifikuar pajtueshmërinë e Furnizuesit me Kontratën dhe për të lejuar zbatimin e duhur të saj.

Secili prej tyre do t'i trajtojë të dhënat e kontratës në mënyrë konfidenciale, deri në masën e nevojshme për të kryer detyrimet e tyre përkatëse sipas Kontratës ose për të qenë në përputhje me ligjet në fuqi. Asnjë prej tyre nuk do të publikojë ose zbulojë të dhëna të veçanta të Mallrave të përgatitura nga Pala tjetër pa marrëveshjen paraprake të Palës tjetër. Sidoqoftë, Furnizuesit lejohen të zbulojnë çdo informacion publikisht të disponueshëm, ose informacion që kërkohet për të provuar kualifikimet e tij për të konkurruar në procedura të tjera.

Pavarësisht nga sa më sipër, Furnizuesi mund t'i sigurojë Nënkontraktorit (eve) të tij dokumente, të dhëna dhe informacione të tjera që merr nga Blerësi në masën e kërkuar që Nënkontraktori (ët) të kryejë punën e tij sipas Kontratës. Në rast të tillë, Furnizuesi duhet të përfshijë në kontratën e tij me Nënkontraktorin/ët një dispozitë që parashikon ruajtjen e konfidencialitetit sikurse parashikohet në adresë të Furnizuesit sipas këtij neni.

1.9 Pajtueshmëria me ligjet

Gjatë realizimit të Kontratës Furnizuesi respekton ligjet në fuqi.

Nëse nuk përcaktohet ndryshe në Kushtet e Veçanta:

(a) Blerësi siguron dhe paguan të gjitha lejet, miratimet dhe / ose licencat nga të gjitha autoritetet lokale, shtetërore ose kombëtare ose ndërmarrjet e shërbimeve publike në vendin e Blerësit që (i) autoritete ose ndërmarrje të tilla i kërkojnë Blerësit të sigurojë në emër të tij dhe (ii) janë të domosdoshëm për ekzekutimin e Kontratës, përfshirë ato që kërkohen për përmbushjen e detyrimeve përkatëse si nga Furnizuesi ashtu dhe Blerësi sipas Kontratës;

(b) Furnizuesi siguron dhe paguan të gjitha lejet, miratimet dhe / ose licencat nga të gjitha autoritetet lokale, shtetërore ose kombëtare ose ndërmarrjet e shërbimeve publike në vendin e Blerësit që autoritete ose ndërmarrje të tilla i kërkojnë Furnizuesit të sigurojë në emër të tij dhe që janë të nevojshme për kryerjen e Kontratës, duke përfshirë, pa u kufizuar, vizat për personelin e Furnizuesit dhe Nënkontraktorit dhe lejet e hyrjes për të gjitha pajisjet e importuara të Furnizuesit. Furnizuesi siguron të gjitha lejet, miratimet dhe / ose licencat e tjera që nuk janë përgjegjësi e Blerësit sipas pikës (a) të nenit 1.9 këtu dhe që janë të nevojshme për ekzekutimin e Kontratës. Furnizuesi do të dëmshpërblejë dhe zhdëmtojë Blerësin nga dhe kundër çdo dhe të gjitha detyrimeve, dëmeve, pretendimeve, gjobave, penalteteve dhe shpenzimeve të çfarëdo natyre që lindin ose rezultojnë nga shkelja e ligjeve të tilla nga Furnizuesi ose personeli i tij, duke përfshirë Nënkontraktorët dhe personelin e tyre, por pa cenuar Nenin 7.1.

1.10 Përgjegjësia e përbashkët dhe solidare

Nëse Furnizuesi është një bashkim i Operatorëve Ekonomikë, të gjithë këta Operatorë Ekonomikë do të jenë bashkërisht dhe solidarisht përgjegjës ndaj Blerësit për përmbushjen e dispozitave të Kontratës.

1.11 Inspektimet dhe Auditimi nga Blerësi

Furnizuesi i përgjigjet pyetjeve dhe i jep Blerësit çdo informacion ose dokument të nevojshëm për (i) hetimin e pretendimeve të Praktikave të Ndaluar, ose (ii) monitorimin dhe vlerësimin nga ana e Blerësit të Kontratës dhe për t'i dhënë mundësi Blerësit të shqyrtojë dhe adresojë çdo problematikë në lidhje me Kontratën.

Furnizuesi mban të gjithë dokumentacionin në lidhje me zbatimin e Kontratës në përputhje me legjislacionin në fuqi.

Neni 2 Praktikata e Ndaluar

- 2.1** Furnizuesi nuk /do të autorizojë ose lejojë asnjë nga punonjësit ose përfaqësuesit e tij, të angazhohen në Praktika të Ndaluar në lidhje me prokurimin, dhënien ose ekzekutimin e Kontratës.
- 2.2** Nëse Blerësi konstaton se dhënia e kontratës është bërë në kushtet e konfliktit të interesit dhe ky fakt nuk ka qenë i mundur të identifikohet më parë, i kërkon Komisionit të Prokurimit Publik të deklarojë kontratën absolutisht të pavlefshme.
- Nëse Blerësi gjatë zbatimit të kontratës ka informacion për veprime korruptive informon organet kompetente.

Neni 3 Njoftimet

- 3.1** Çdo njoftim i dhënë nga njëra Palë tek tjetra, në përputhje me Kontratën, do të bëhet me shkrim në adresën e specifikuar në KVK.
- 3.2** Njoftimi do të ketë efekt sapo të dorëzohet.

Neni 4 Objekti i Furnizimit

- 4.1** Mallrat dhe Shërbimet e Lidhura me to që do të furnizohen duhet të jenë sipas specifikimeve dhe kushteve të përcaktuara në Dokumentet e Tenderit.
- 4.2** Kushtet e kontratës nuk ndryshojnë nga ato të përshkruara në dokumentet e tenderit dhe në ofertën fituese, me përjashtim të rasteve kur Furnizuesi, për arsye objektive dhe të pavarura prej tij në kohën e ofertimit ofron, me të njëjtin çmim, kushte më të mira se ato të tenderuara.

Neni 5 Dorëzimi

- 5.1** Dorëzimi i Mallrave dhe Përfundimi i Shërbimeve të Lidhura me to do të jetë në përputhje me kërkesat e specifikuara në Dokumentet e Tenderit.

Neni 6 Përgjegjësitë e Furnizuesit

- 6.1** Furnizuesi do të jetë përgjegjës për furnizimin e të gjitha Mallrave dhe Shërbimeve të Lidhura me to të përfshira në Objektin e Furnizimit në përputhje me kërkesat e përcaktuara në Dokumentet e Tenderit.

Neni 7 Çmimi i Kontratës

- 7.1** Çmimi i kontratës do të jetë i pandryshueshëm përgjatë kohëzgjatjes së realizimit të Kontratës, përveç rasteve të parashikuara në Nenin 21.

Neni 8 Kushtet e Pagesës

-
- 8.1** Çmimi i Kontratës do të paguhet siç specifikohet në KVK.
Furnizuesi duhet të paguhet nga Blerësi për Mallrat e dorëzuara dhe Shërbimet e Lidhura me to të kryera, në përmbushjen e të gjitha detyrimeve të parashikuara në Kontratë.
- 8.2** Pagesat do të kryhen menjëherë nga Blerësi, jo më vonë se periudha kohore e specifikuar në KVK pas dorëzimit të një fature ose kërkesë për pagesë nga Furnizuesi, dhe pasi Blerësi ta ketë pranuar atë.
- 8.3** Nëse nuk përcaktohet ndryshe në KVK, pagesa duhet bërë në monedhë Shqiptare. Kursi i këmbimit të monedhave të ndryshme do të jetë kursi i Bankës së Shqipërisë i fiksuar në ditën e dërgimit për publikim të njoftimit të kontratës.
- 8.4** Në rast të verifikimit të vonesave në kryerjen e pagesave nga ana e Blerësit, megjithëse Furnizuesi ka përmbushur të gjitha detyrimet e tij në përputhje me kushtet e kontratës, detyrimet e prapambetura dhe kamatëvonesat përkatëse do të kryhen në përputhje me parashikimet e Ligjit Nr. 48/2014 “Për pagesat e vonuara në detyrimet kontraktore e tregtare”.

Neni 9 Tatimet, Taksat dhe Detyrimet e tjera

- 9.1** Për Mallrat e prodhuara jashtë vendit të Blerësit, Furnizuesi do të jetë plotësisht përgjegjës për të gjitha tatimet dhe taksat, taksat e pullës, tarifatat e licencës dhe detyrime të tjera të tilla të vendosura jashtë vendit të Blerësit.
- 9.2** Për Mallrat e prodhuara brenda vendit të Blerësit, Furnizuesi do të jetë plotësisht përgjegjës për të gjitha tatimet dhe taksat, detyrimet, tarifatat e licencës, etj., të lindura deri në dorëzimin e Mallrave të kontraktuara tek Blerësi.
- 9.3** Nëse në vendin e Blerësit, mund të jetë i disponueshëm për Furnizuesin ndonjë përjashtim, ulje, lejim ose favor tatimor, Blerësi duhet t’i krijojë mundësi Furnizuesit të përfitojë nga këto lehtësira.

Neni 10 Sigurimi i Kontratës

- 10.1** Furnizuesi, brenda afatit të caktuar nga Blerësi në njoftimin e fituesit, paraqet Sigurimin e Kontratës në shumën e specifikuar në KVK.
- 10.2** Në përputhje me Nenin 10.1, Sigurimi i Kontratës do të shprehet në monedhën e Kontratës dhe do të jetë në formën e përcaktuar nga Blerësi në KVK.
- 10.3** Shuma nga Sigurimi i Kontratës do t’i paguhet Blerësit si kompensim për çdo humbje të rezultuar nga mospërmbushja e detyrimeve sipas Kontratës nga ana e Furnizuesit.

-
- 10.4** Sigurimi i Kontratës do t'i kthehet Furnizuesit jo më vonë se tridhjetë (30) ditë pas datës së përmbushjes së detyrimeve të Furnizuesit sipas Kontratës, përfshirë çdo detyrim garancie, përveç rasteve kur specifikohet ndryshe në KVK.

Neni 11 Nënkontraktimi

- 11.1** Nënkontraktimi nuk duhet të bëhet pa aprovimin paraprak me shkrim të Blerësit dhe jo më shumë se 50% të vlerës së kontratës.

- 11.2** Blerësi lejohet të bëjë pagesa drejtpërsëdrejti tek nënkontraktori për furnizimet që do të kryejë, me miratimin paraprak me shkrim të Furnizuesit

- 11.3** Parashikimet e Nenit 2 zbatohen edhe për nënkontraktimin.

Neni 12 Specifikimet dhe Standardet

- 12.1** Furnizuesi duhet të sigurojë që Mallrat dhe Shërbimet e Lidhura të jenë në përputhje me Kërkesat Teknike, siç specifikohet në Dokumentet e Tenderit.

Furnizuesi nuk mban përgjegjësi për gabime në skicim, të dhëna, vizatim ose çdo aspekt tjetër të specifikimeve teknike të dhëna nga Blerësi, me përjashtim të rastit kur gabimi ishte aq i dukshëm sa Furnizuesi duhet ta kishte parë dhe këshilluar Blerësin për të.

Kudo që bëhen referenca në Kontratë për kodet dhe standardet, në përputhje me të cilat do të ekzekutohet, shtesa ose versioni i rishikuar i kodeve dhe standardeve të tilla, do të jenë ato të specifikuar në kërkesat e dokumenteve të tenderit. Çdo ndryshim në cilindo kod dhe standard, gjatë ekzekutimit të Kontratës, do të zbatohet vetëm pas miratimit nga Blerësi dhe do të trajtohet në përputhje me Nenin 23 të këtyre kushteve dhe dispozitat e LPP-së për modifikimin e Kontratës, Neni 127.

Neni 13 Paketimi dhe Dokumentet

- 13.1** Furnizuesi siguron paketimin e mallrave siç kërkohet për të parandaluar dëmtimin ose përkeqësimin e tyre gjatë transportit në destinacionin e tyre përfundimtar, siç përshkruhet në Kontratë. Gjatë transportit, paketimi duhet të jetë i tillë që t'i rezistojë ekspozimit ndaj temperaturave ekstreme, kripës dhe reshjeve dhe kushteve të magazinimit. Madhësia dhe peshat e kutisë së paketimit do të marrin parasysh, kur është e përshtatshme, largësinë e destinacionit përfundimtar të Mallrave.

- 13.2** Paketimi, shënjimi dhe dokumentacioni brenda dhe jashtë pakove duhet të jenë në përputhje me kërkesat e veçanta siç parashikohen shprehimisht në Kontratë, përfshirë kërkesat shtesë, nëse ka, të specifikuar në KVK, dhe në çdo kërkesë tjetër nga Blerësi.

Neni 14 Siguricioni

- 14.1** Përveç nëse specifikohet ndryshe në KVK, Furnizuesi duhet të sigurojë që Mallrat që do të dorëzohen sipas kontratës janë plotësisht të siguruar ndaj humbjes ose dëmtimit

të lidhur me prodhimin ose blerjen, transportin, magazinimin dhe dorëzimin, në përputhje me Inkotermat e zbatueshme ose në mënyrën e specifikuar në KVK.

Neni 15 Transporti

- 15.1** Përveçse kur përcaktohet ndryshe në KVK, përgjegjësia për organizimin e transportit të Mallrave do të jetë në përputhje me Inkotermat e zbatueshme.

Neni 16 Inspektimet dhe testet

- 16.1** Furnizuesi do të kryejë me shpenzimet e veta dhe pa asnjë kosto për Blerësin, të gjitha testet dhe / ose inspektimet e tilla të Mallrave dhe Shërbimeve të Lidhura me to siç specifikohet në KVK.
- 16.2** Inspektimet dhe testet mund të kryhen në ambientet e Furnizuesit ose Nënkontraktorit të tij, në pikën e dorëzimit, dhe / ose në destinacionin përfundimtar të Mallrave, ose në një vend tjetër në vendin e Blerësit siç përcaktohet në KVK. Nëse kryhen në ambientet e Furnizuesit ose Nënkontraktorit të tij, të gjitha lehtësitë dhe ndihma e arsyeshme, duke përfshirë aksesin tek vizatimet dhe të dhënat e prodhimit, do t'u dorëzohen inspektorëve pa pagesë për Blerësin.
- 16.3** Përfaqësuesit e caktuar të Blerësit kanë të drejtë të marrin pjesë në testet dhe / ose inspektimet e përmendura në Nenin 16.2, me kusht që Blerësi të përballojë të gjitha kostot dhe shpenzimet e tij të kryera në lidhje me një pjesëmarrje të tillë duke përfshirë, por pa u kufizuar, të gjitha shpenzimet e udhëtimit dhe akomodimit.
- 16.4** Kurdoherë që Furnizuesi është i gatshëm të kryejë ndonjë test dhe inspektim të tillë, ai do t'i bëjë një njoftim të arsyeshëm paraprak, Blerësit, duke përfshirë vendin dhe kohën. Furnizuesi do të marrë nga çdo Palë e tretë përkatëse ose prodhues çdo leje ose pëlqim të nevojshëm për t'i mundësuar Blerësit ose përfaqësuesit të tij të caktuar të marrë pjesë në test dhe / ose inspektim.
- 16.5** Blerësi mund të kërkojë nga Furnizuesi të kryejë çdo test dhe / ose inspektim që nuk kërkohet nga Kontrata, por konsiderohet i nevojshëm për të verifikuar nëse karakteristikat dhe performanca e Mallrave përputhen me kodet dhe standardet e Specifikimeve Teknike sipas Kontratës. Blerësi do të mbajë përgjegjësi për koston e këtyre testeve. Nëse një test dhe / ose inspektim i tillë pengon progresin e prodhimit dhe / ose kryerjen nga ana e Furnizuesit të detyrimeve të tjera të tij sipas Kontratës, Blerësi do të pranojë të ndryshojë grafikun e lëvrimin.
- 16.6** Furnizuesi do t'i sigurojë Blerësit një raport të rezultateve të çdo testi dhe / ose inspektimi të tillë.
- 16.7** Blerësi mund të refuzojë çdo Mall ose ndonjë pjesë të tij që nuk e kalon testimin dhe/ose inspektimin ose nuk është në përputhje me Specifikimet. Furnizuesi do të ndreqë ose zëvendësojë Mallrat e refuzuar apo pjesë të tyre ose do të bëjë ndryshimet e nevojshme për të përmbushur specifikimet pa ndonjë kosto për Blerësin, dhe do të përsërisë testin dhe / ose inspektimin, pa asnjë kosto për Blerësin, pasi të njoftojë në përputhje me Nenin 16.4.
- 16.8** Furnizuesi bie dakord që ekzekutimi i një testi dhe / ose inspektimi i Mallrave ose ndonjë pjesë

të tyre, nuk e shkarkojnë Furnizuesin nga garancitë ose detyrimet e tjera sipas Kontratës.

Neni 17 Dëmet e likujduara

- 17.1** Dëmet e likujduara për dorëzimin e vonuar të mallrave do të llogariten me tarifat e mëposhtme ditore:
- a) Për kontratat me periudhë zbatimi, jo më shumë se 6 muaj, tarifa ditore do të jetë 4/1000 e vlerës përkatëse të mbetur, nga çmimi i përgjithshëm i Kontratës, por jo më pak se 25% e vlerës së Kontratës.
 - b) Për kontratat me periudhë zbatimi, jo më shumë se 12 muaj, tarifa ditore do të jetë 2/1000 e vlerës përkatëse të mbetur, nga çmimi i përgjithshëm i Kontratës, por jo më pak se 25% e vlerës së kontratës.
 - c) Për kontratat me periudhë zbatimi më shumë se 12 muaj, tarifa ditore do të jetë 1/1000 e vlerës përkatëse të mbetur, nga çmimi i përgjithshëm i Kontratës, por jo më pak se 25% e vlerës së kontratës.

Neni 18 Garancia

- 18.1** Furnizuesi garanton që Mallrat nuk kanë defekte që vijnë nga ndonjë veprim ose mosveprim i Furnizuesit ose që vijnë nga skicimi, materialet dhe punimi nën përdorimin normal në kushtet që mbizotërojnë në vendin e destinacionit përfundimtar.
- 18.2** Blerësi përcakton në KVK kohëzgjatjen e vlefshmërisë së garancisë (nëse është rasti), pasi Mallrat, ose ndonjë pjesë e tyre sipas rastit, të jenë dorëzuar dhe pranuar në destinacionin përfundimtar të përshkruar në KVK.
- 18.3** Blerësi do të njoftojë Furnizuesin duke treguar natyrën e defekteve të tilla së bashku me të gjitha provat e disponueshme të tyre, menjëherë pas zbulimit të tyre, por jo më vonë se dhjetë ditë nga zbulimi. Blerësi do të sigurojë të gjitha mundësitë që Furnizuesi të inspektojë defekte të tilla.
- 18.4** Pas marrjes së njoftimit, Furnizuesi duhet, brenda periudhës së specifikuar në KVK, të riparojë ose zëvendësojë me shpejtësi Mallrat ose pjesët e dëmtuara, pa ndonjë kosto për Blerësin.
- Nëse pas marrjes së njoftimit, Furnizuesi nuk arrin të rregullojë defektin brenda periudhës së specifikuar më sipër, Blerësi mund të kryejë rregullimet e nevojshme me shpenzimet e Furnizimit. Në çdo rast, Blerësi mund të vendosë që të njoftojë Furnizuesin për ndërprerjen e Kontratës.

Neni 19 Zhdëmtimi i Patentës

- 19.1** Furnizuesi dëmshpërblen dhe zhdëmton Blerësin dhe zyrtarët e tij nga dhe kundër padive, veprimeve ose procedurave administrative, pretendimeve, kërkesave, humbjeve, dëmeve, kostove

dhe shpenzime të çdo natyre, përfshirë tarifat e avokatit dhe shpenzimet, të cilat Blerësi mund të pësojë si rezultat i çdo shkelje ose shkelje të pretenduar të ndonjë patente, modeli, skice të regjistruar, marke tregtare, të drejte autori ose një të drejte tjetër të pronësisë intelektuale të regjistruar ose që përndryshe ekzistonte në datën e kontratës për shkak të:

(a) instalimit të mallrave nga Furnizuesi ose përdorimit të mallrave në vendin e dorëzimit të Mallrave;

dhe

(b) shitjen në çdo vend të produkteve të prodhuara nga Mallrat.

Një zhdëmtim i tillë nuk aplikohet nëse Mallrat ose ndonjë pjesë e tyre përdoren përtej kushteve të kontratës ose përdorimi i tyre ose i një pjese të tyre bëhet në kombinim me ndonjë pajisje, impiant ose material tjetër që nuk është furnizuar nga Furnizuesi, në përputhje me Kontratën.

19.2 Nëse është nisur ndonjë procedurë apo ngritur ndonjë kërkesë kundër Blerësit që del nga çështjet e përmendura në Nenin 19.1, Blerësi do të njoftojë menjëherë Furnizuesin, dhe Furnizuesi mundet me shpenzimet e tij dhe në emër të Blerësit të ndër marrë të gjitha veprimet për zgjidhjen e ndonjë procedure apo pretendimi të tillë.

19.3 Nëse Furnizuesi nuk e njofton Blerësin brenda tridhjetë (30) ditëve pas marrjes së një njoftimi të tillë, atëherë Blerësi do të jetë i lirë të kryejë të njëjtën gjë në emër dhe për llogari të tij.

Blerësi, me kërkesën e Furnizuesit, do ti japë Furnizuesit të gjithë ndihmën në dispozicion në kryerjen e procedurave të tilla dhe do të rimburohet nga Furnizuesi për të gjitha shpenzimet e arsyeshme të kryera në këtë mënyrë.

Blerësi dëmshpërblen dhe zhdëmton Furnizuesin dhe punonjësit, dhe nënkontraktorët e tij nga dhe kundër çdo padie, veprimi apo procedure administrative, që Furnizuesi mund të pësojë si rezultat i çdo shkelje ose shkelje të pretenduar të ndonjë patente, modeli, skice të regjistruar, marke tregtare, të drejte autori ose një të drejte tjetër të pronësisë intelektuale të regjistruar ose që ekzistonte në datën e kontratës që lind nga ose në lidhje me çdo skicim, të dhënë, vizatim, specifikim apo dokument apo materiale të tjera të ofruara apo skicuara nga ose në emër të Blerësit.

Neni 20 Kufizimi i Përgjegjësisë

20.1 Me përjashtim të rasteve të neglizhencës së rëndë ose shkelje me dashje:

(a) Furnizuesi nuk do të jetë përgjegjës ndaj Blerësit, për ndonjë humbje apo dëm indirekt ose që ka si pasojë, humbje të përdorimit, humbje të prodhimit, ose humbje të fitimeve ose kostove të interesit, me kusht që ky përjashtim të mos zbatohet për asnjë detyrim të Furnizuesit për t'i paguar Blerësit dëmet e likujduara; dhe

(b) përgjegjësia e përgjithshme e Furnizuesit ndaj Blerësit, nuk duhet të kalojë Çmimin e Kontratës, me përjashtim të rasteve për koston e riparimit ose zëvendësimit të pajisjeve me defekt, ose çdo detyrim të Furnizuesit për të zhdëmtuar Blerësin në lidhje me shkeljen e patentës.

Neni 21 Ndryshime në aktet ligjore dhe nënligjore

21.1 Nëse pas datës së dorëzimit të ofertave ose datës së nënshkrimit të kontratës, ndonjë ligj ose akt nënligjor në Republikën e Shqipërisë hyn në fuqi ose ndryshon dhe ndikon kushtet, duke përfshirë datën e dorëzimit ose çmimin e kontratës, kushtet ose çmimi i kontratës do të rregullohen në atë masë sa Furnizuesi është ndikuar në përmbushjen e detyrimeve të tij sipas kontratës.

Neni 22 Forca madhore

22.1 Mos kryerja apo kryerja me vonesë nga ana e një Pale të ndonjë prej detyrimeve të saj sipas kësaj Kontrate nuk do të konsiderohet shkelje e kësaj Kontrate nëse një mospërmbushje apo vonesë e tillë vjen drejtpërdrejt për shkak të ndonjë ngjarje të Forcës Madhore.

22.2 Për qëllime të këtij neni, "Ngjarja e Forcës Madhore" do të thotë një ngjarje ose situatë përtej kontrollit të një Pale që nuk është e parashikueshme, është e pashmangshme dhe nuk shkaktohet nga neglizhenca ose mungesa e kujdesit nga njëra Palë. Ngjarje të tilla mund të përfshijnë, por nuk kufizohen në, veprime të një Pale qoftë në kapacitetin e tij sovran ose kontraktual, luftërat ose revolucionet, zjarret, përmbytjet, epidemitë/pandemitë, kufizimet e karantinës dhe embargo e mallrave.

22.3 Nëse ndodh një Ngjarje e Forcës Madhore, Pala e prekur do të njoftojë menjëherë Palën tjetër me shkrim për gjendjen e tillë dhe shkakun e saj. Në qoftë se nuk udhëzohet ndryshe nga Pala tjetër me shkrim, Pala e prekur do të vazhdojë të kryejë detyrimet e saj sipas Kontratës për aq sa është e arsyeshme e praktikueshme dhe do të kërkojë të gjitha mjetet e arsyeshme alternative për realizimin që nuk pengohen nga Ngjarja e Forcës Madhore

Neni 23 Modifikimi i Kontratës

23.1 Palët mund të modifikojnë kontratën gjatë afatit të saj, vetëm nëse ndodhen në ndonjë nga rastet e parashikuara në LPP.

23.2 Blerësi mund t'i paraqesë kërkesë në çdo kohë Furnizuesit, të bëjë modifikime brenda objektit të përgjithshëm të Kontratës në një ose më shumë nga kushtet si vijon:

(a) vizatimet, skicat ose specifikimet, ku Mallrat që do të furnizohen sipas Kontratës duhet të prodhohen posaçërisht për Blerësin;

(b) mënyra e dërgesës ose paketimit;

(c) vendin e dorëzimit; dhe

(d) Shërbimet e Lidhura që do të ofrohen nga Furnizuesi.

23.3 Kur modifikimi shoqërohet me rritje të vlerës së Kontratës, vlera totale e modifikimeve nuk duhet të tejkalojë 20% të vlerës së kontratës fillestare. Kur kryhen disa modifikime të njëpasnjëshme, ky kufizim duhet të aplikohet për vlerën e përgjithshme të të gjitha modifikimeve. Kur kontrata përmban një klauzolë të rishikimit të çmimit, baza për përlllogaritjen e vlerës maksimale të lejuar për modifikimet do të jetë vlera e kontratës me

çmimin e përditësuar.

- 23.4** Asnjë modifikim i Kontratës nuk do të bëhet pa miratimin paraprak të Blerësit, shoqëruar me një marrëveshje me shkrim dhe të nënshkruar nga një përfaqësues i autorizuar i Furnizuesit dhe Blerësit.

Neni 24 Zgjatja e afatit

- 24.1** Nëse në çdo kohë gjatë ekzekutimit të Kontratës, Furnizuesi ose nënkontraktorët e tij hasin kushte që pengojnë dërgimin në kohë të Mallrave ose përfundimin e Shërbimeve të Lidhura në përputhje me Nenin 5, Furnizuesi njofton menjëherë Blerësin me shkrim për vonesën, kohëzgjatjen e mundshme dhe shkakun e saj. Sa më shpejt që të jetë e mundur pas marrjes së njoftimit të Furnizuesit, Blerësi vlerëson situatën dhe në bazë të diskrecionit të tij mund të zgjasë kohën e realizimit nga ana e Furnizuesit. Në këtë rast zgjatja miratohet nga Palët dhe reflektohet në modifikimin e Kontratës.

- 24.2** Me përjashtim të rastit të Forcës Madhore, siç parashikohet në Nenin 22, një vonesë nga Furnizuesi në kryerjen e detyrimeve të Dorëzimit dhe Përfundimit do ta bëjë Furnizuesin përgjegjës për pagesën e dëmeve të likujduara në përputhje me parashikimet në kontratë.

Neni 25 Ndërprerja e Kontratës

25.1 Njoftim për të korrigjuar

Nëse Furnizuesi nuk përmbush ndonjë detyrim sipas Kontratës, Blerësi mund ti kërkojë me Njoftim që Furnizuesi të ndreqë mospërmbushjen brenda pesëmbëdhjetë (15) ditëve.

25.2 Ndërprerja për mospërmbushje

Blerësi, pa cenuar ndonjë mjet tjetër ligjor në lidhje me shkeljen e Kontratës, mundet me anë të një Njoftimi me shkrim për mospërmbushje që i dërgohet Furnizuesit, ta përfundojë Kontratën në tërësi ose pjesërisht:

- (i) nëse Furnizuesi nuk ka përmbushur detyrimin edhe pas Njoftimit të bërë sipas pikës 25.1 të këtij neni;
- (ii) Nëse Furnizuesi nuk ka arritur të dorëzojë ndonjë ose të gjitha Mallrat brenda periudhës së specifikuar në Kontratë, ose brenda ndonjë zgjatjeje të dhënë nga Blerësi në përputhje me Nenin 24; ose
- (iii) Nëse provohet se Furnizuesi është angazhuar në Praktika të Ndaluara, siç përcaktohet në Nenin 2, gjatë konkurrimit për Kontratën apo ekzekutimit të saj.

25.3 Ndërprerja për paaftësi paguese

Blerësi ndërpret në çdo kohë Kontratën duke njoftuar Furnizuesin nëse Furnizuesi falimenton. Furnizuesi ndërpret në çdo kohë Kontratën nëse Blerësi nuk ka aftësi paguese. Në një rast të tillë, ndërprerja do të bëhet pa kompensim për Furnizuesin, me kusht që kjo ndërprerje nuk do

të cenojë ose ndikojë në ndonjë të drejtë padie apo mjeti ligjor që ka lindur apo do të lindë më pas për Blerësin.

25.4 Ndërprerja për Shkak të Interesit Publik

a) Blerësi mund të ndërpresë kontratën në çdo kohë nëse gjykon se ky veprim duhet ndërmarrë për t'i shërbyer sa më mirë interesit publik.

b) Blerësi duhet të njoftojë me shkrim Furnizuesin për ndërprerjen.

c) Blerësi duhet të paguajë Furnizuesin për të gjitha Mallrat e pranuar dhe Shërbimet e lidhura me to të kryera përpara ndërprerjes dhe duhet t'i paguajë Furnizuesit dëmet e shkaktuara për kryerjen e pjesshme të Mallrave dhe Shërbimeve të lidhura me to. Në llogaritjen e shumës së dëmeve, Furnizuesit do t'i kërkohet të ndërmarrë të gjitha veprimet e nevojshme për të minimizuar dëmet.

Neni 26 Kufizimet e Eksportit

26.1 Pavarësisht nga çdo detyrim sipas Kontratës për të përfunduar të gjitha formalitetet e eksportit, çdo kufizim eksporti që i atribuohet Blerësit, vendit të Blerësit ose përdorimit të mallrave ose shërbimeve që do të furnizohen, të cilat rrjedhin nga rregulloret tregtare nga një vend që furnizon ato mallra ose shërbime, dhe të cilat në mënyrë të konsiderueshme e pengojnë Furnizuesin për të përmbushur detyrimet e tij sipas Kontratës, do ta shkarkojnë Furnizuesin nga detyrimi për të ofruar dërgesa ose shërbime, gjithnjë me kusht që Furnizuesi të demonstrojë në mënyrë të kënaqshme për Blerësin që i ka përfunduar të gjitha formalitetet në kohën e duhur, duke përfshirë aplikimet për leje, autorizime dhe licenca të nevojshme për dërgimin e mallrave ose shërbimeve sipas kushteve të Kontratës.

Neni 27 Zgjidhja e mosmarrëveshjeve

27.1 Blerësi dhe Furnizuesi do të bëjnë të gjitha përpjekjet për të zgjidhur në mënyrë miqësore përmes bisedimeve të drejtpërdrejta çdo mosmarrëveshje që lind midis tyre gjatë ekzekutimit të Kontratës.

27.2 Nëse, palët nuk arrijnë të zgjidhin mosmarrëveshjen e tyre me një konsultim të tillë të ndërsjellë

Kushtet e Veçanta të Kontratës

Kushtet e mëposhtme të veçanta të Kontratës do të plotësojnë KPK. Nëse ka një konflikt, dispozitat e KVK do të mbizotërojnë mbi ato në KPK.

Neni 1 Dispozitat e Përgjithshme

1.1 Blerësi është: *[vendos emrin e Blerësit]*

Adresa: _____

Telefoni: _____

Numri i faksit: _____

E-mail: _____

1.2 Furnizuesi është: *[vendos emrin e Furnizuesit]*

Adresa: _____

Telefoni: _____

Numri i faksit: _____

E-mail: _____

Të dhënat e mësipërme duhet të jenë të sakta për qëllime të komunikimeve gjatë zbatimit të kontratës.

1.3 Gjuha për komunikimet është *[specifiko gjuhën për komunikime]:*

Gjuha është: *[specifiko gjuhën]*

Neni 2 Sigurimi i Kontratës

2.1 Sigurimi i Kontratës në shumën prej (10% të vlerës së saj) duhet të ofrohet nga Furnizuesi për të siguruar ekzekutimin e detyrimeve të tij sipas kontratës.

2.2 Monedha do të jetë: *[specifikoni monedhën]*

2.3 Sigurimi i Kontratës do t'i lëshohet ose kthehet, menjëherë Furnizuesit sipas formularit të mëposhtëm: _____

2.4 _____

Nëse parashikohet një ulje periodike e sigurimit të Kontratës, ajo kryhet si më poshtë:

Nëse nuk plotësohet, sigurimi mbetet i pandryshuar.

Neni 3 Inspektimi dhe Testet

Inspektimet dhe testet do të jenë:

3.1 Inspektimi para dërgesës: *[specifiko inspektimin dhe testet]*

Pranimi përfundimtar: *[specifiko inspektimin dhe testet]*

3.2 Inspektimet dhe testet do të kryhen në: _____

Neni 4 Dorëzimi

4.1 Vendi i dorëzimit të Mallrave do të jetë:

Dërgesat dhe dokumentet e tjera që duhet të sigurohen nga Furnizuesi janë:

(a) Kushtet e dorëzimit, datat dhe vendet e dorëzimit të mallrave dhe pjesëve të këmbimit do të përmbushen në përputhje me Grafikun e Dorëzimeve të parashikuar në këtë Kontratë.

(b) Furnizuesi do të njoftojë Blerësin _____ ditë para çdo dorëzimi të mallrave.

(c) Njoftimi i dorëzimit do të bëhet me shkrim, me faks, postë elektronike, etj. tek:

(ç) Nëse Blerësi i merr mallrat nga një palë e tretë, njoftimi i dorëzimit përfshin listën e dokumenteve të nevojshme për marrjen e mallrave dhe përshkruan dokumentet që do t'i jepen Blerësit.

(d) Nëse Blerësi i merr mallrat nga një palë e tretë, Furnizuesi do të dorëzojë të gjitha dokumentet e

nevojshme për marrjen e mallrave tek: _____

Neni 5 Çmimi i Kontratës

Çmimi i Kontratës është:

Neni 6 Kushtet e pagesës

6.1 (a) Pagesa e mallrave do të bëhet brenda _____ ditëve nga data e pranimi të Mallrave ose nga data e marrjes së kërkesës për pagesë me shkrim, pavarësisht nga dita e ardhjes. Nëse nuk specifikohet, periudha kohore do të jetë 30 ditë.

(b) Pagesa do të bëhet në monedhën _____ . Nëse lihet e paplotësuar, pagesa do të bëhet në monedhën Shqiptare.

6.2 Të gjitha pagesat e shumave që i detyrohen Furnizuesit mund të bëhen vetëm në llogarinë bankare të Furnizuesit të detajuar në mënyrë të qartë në Kontratë.

Neni 7 Shërbimet në Lidhje me to

Kushtet e veçanta të mëposhtme do të zbatohen për kryerjen e pagesës së shërbimeve të lidhura

Neni 8 Paketimi dhe Dokumentet

Paketimi, shënjimi dhe dokumentacioni brenda dhe jashtë paketave duhet të jetë: **[vendos detajet e kërkuara për shënjimin dhe dokumentacionin e paketimit]**

Neni 9 Siguracioni

Nëse nuk është në përputhje me Inkotermat, mbulimi i sigurimit do të jetë si më poshtë **[specifikoni kërkesat e sigurimit]**

Neni 10 Transporti

Përgjegjësia për rregullimin e transportit të Mallrave do të jetë në përputhje me Inkotermat e specifikuar.

Nëse nuk është në përputhje me Inkotermat, përgjegjësia për transportin do të jetë si më poshtë:
[specifikoni organizimet e transportit, nëse ndryshojnë nga sa më sipër]

Neni 11 Garancia

- 11.1** Periudha e vlefshmërisë së garancisë do të jetë si më poshtë:
- 11.2** Periudha për riparim ose zëvendësim do të jetë: *[shëno numrin e ditëve]* ditë.

Shtojca 16

[Shtojcë për t'u paraqitur nga Operatori Ekonomik]

FORMULARI I SIGURIMIT TË KONTRATËS

[Data]

Për: [Emri dhe adresa e autoritetit kontraktor]

Në emër të: [Emri dhe adresa e ofertuesit të siguruar]

* * *

Procedura e prokurimit: [lloji i procedurës]

Përshkrim i shkurtër i kontratës: [objekti]

Publikimi (nëse zbatohet): Buletini i Njoftimeve Publike [Data] [Numri]

* * *

Duke iu referuar procedurës së lartpërmendur, dhe me kusht që [emri i ofertuesit të përcaktuar fitues] t'i jetë akorduar kontrata,

Ne vërtetojmë se [emri i ofertuesit të përcaktuar fitues] ka derdhur një depozitë pranë [emri dhe adresa e bankës / kompanisë së sigurimeve] në një shumë prej [monedha dhe vlera, e shprehur në fjalë dhe shifra] si kusht për sigurimin e ekzekutimit të kontratës, që do të nënshkruhet me [emri i autoritetit kontraktor]

Marrim përsipër të transferojmë në llogarinë e [emri i autoritetit kontraktor] vlerën e siguruar, brenda 15 (pesëmbëdhjetë) ditëve nga kërkesa juaj e thjeshtë dhe e parë me shkrim, pa kërkuar shpjegime, me kusht që kjo kërkesë të përmendë mos-përmbushjen e kushteve të kontratës.

Ky Sigurim është i vlefshëm deri në zbatimin plotë të kontratës.

[Përfaqësuesi i bankës / kompanisë së sigurimeve]

Shtojca 17

Draft i Marrëveshjes Kuadër (Ku përcaktohen të gjitha kushtet)

PER PUNË / MALLRA/ SHËRBIME

[Përdorimi i kësaj drafte marrëveshje është i detyrueshëm për të gjithë autoritetet kontraktore që do të përdorin Marrëveshjen Kuadër]

Nr . __

datë :

Kjo Marrëveshje është lidhur më [datë] ndërmjet [emri dhe adresa e Autoritetit Kontraktor], këtu e tutje referuar si "Autoriteti Kontraktor" dhe [emri dhe adresa e Kontraktorit] përfaqësuar nga [përfaqësuesi], këtu e më tej referuar si "Kontraktori".

Kontraktori, përmes ofertës së tij, me datë [data] pajtohet të furnizojë mallrat, siç specifikohet në kushtet e përcaktuara në:

- Këtë Formular;
- Formularin e Deklarimit të Ofertës të paraqitur nga Ofertuesi;
- Specifikimet Teknike;
- Listën e Çmimeve të Artikujve.

Të gjitha këto dokumente janë të bashkangjitura, si pjesë integrale e kësaj marrëveshje.

Neni 1 Objekti

1.1 Objekti i Marrëveshjes Kuadër është të përcaktojë kushtet, përfshirë çmimet për njësi dhe rregullat për dërgimin e mallrave / shërbimeve / punëve të mëposhtme.

[Përshkrim i përgjithshëm]

1.2 Marrëveshja Kuadër do të zbatohet duke dërguar ftesa për oferta tek Operatorët Ekonomikë, palë në marrëveshje sipas nevojave të Autoritetit kontraktor.

1.3 Shumat e dhëna këtu janë vetëm për qëllime orientimi dhe NUK e detyrojnë Autoritetin Kontraktor t'i blejë ato. Autoriteti Kontraktor ka të drejtë të blejë më pak ose më shumë sasi sesa ato të parashikuara.

1.4 Kontraktori nuk do të ketë të drejtë për kompensim dhe nuk do të lejohet të bëjë ndryshime në çmimet për njësi, për shembull nëse Autoriteti Kontraktor vendos të blejë më pak ose më shumë sasi sesa ato të parashikuara të specifikuara dhe / ose nëse Autoriteti Kontraktor vendos të mos blejë cilëndo nga këto sasi për disa artikuj.

1.5 Kohëzgjatja e Marrëveshjes Kuadër: _____

Neni 2 Çmimi

2.1 Çmimet për njësi për punë / mallra / shërbime përshkruhen në Listen e Çmimit të Artikujve.

2.2 Çmimet për njësi do të jenë fikse dhe nuk do të ndryshojnë për porositë e bëra në bazë të kësaj Marrëveshje Kuadër.

Nënshkrimet dhe datat

Për Kontraktorin

Për Autoritetin Kontraktor

Emri:		Emri:	
Pozicioni:		Pozicioni:	
Firma:		Firma:	
Data:		Data:	
Vula:		Vula:	

Shtojca 18

Draft Marrëveshja Kuadër (Ku nuk përcaktohen të gjitha kushtet)

PËR PUNËT/ MALLRAT / SHËRBIMET

Emri i Autoritetit Kontraktor,

dhe

Emri i Kontraktorit

Bien dakord si më poshtë:

Të nënshkruajnë Marrëveshjen Kuadër për objektin: <shëno titullin> me numrin identifikues: <shëno numrin e prokurimit>

Neni 1 Objekti.

1 Objekti i kësaj marrëveshje kuadër është të vendosë rregullat për kontratat që do të lidhen përmes procesit të Mini – konkurrimit vetëm midis Operatorëve Ekonomikë që janë palë në këtë Marrëveshje Kuadër.

1.2 Kjo Marrëveshje Kuadër nuk është një kontratë në vetvete, por përcakton kushtet për kontratat që do të lidhen, bazuar në të.

1.3 Kontraktori është vetëm një prej palëve të Marrëveshjes Kuadër.

Neni 2 Detyrimet e Palëve

2.1 Autoriteti Kontraktor, palë në këtë marrëveshje, do t'i dërgojë Kontraktuesit një "Ftesë për Ofertë" sa herë që ka nevojë për punë / mallra / shërbime.

2.2 Kontraktori është i detyruar të paraqesë një Ofertë sa herë që kërkohet nga Autoriteti Kontraktor.

Neni 3 Kontratat në zbatimin e Marrëveshjes Kuadër

1.1 Kontratat do të nënshkruhen vetëm pas procesit të mini-konkurrimit.

Neni 4 Procesi i mini-konkurrimit

4.1 Procesi i mini-konkurrimit do të zhvillohet me të gjithë operatorët ekonomikë, palë në Marrëveshjen Kuadër, kurdoherë që ka nevojë për punë / mallra / shërbime nga ana e Autoritetet Kontraktore.

4.2 Autoriteti Kontraktor do të rihapë konkurrimin në të njëjtat kushte ose kushte të tjera të përcaktuara në Ftesën për Oferta, siç përcaktohet në Dokumentet e Tenderit.

4.3 Sa herë që ka nevojë për punë / mallra / shërbime, Autoriteti Kontraktor përgatit Ftesat për Oferta dhe i dërgon ato te të gjithë Operatorët Ekonomikë, palë në Marrëveshjen Kuadër. Vlerësimi i Ofertave do të bazohet në kriteret e përcaktuara në Ftesën për Oferta.

Neni 5 Kohëzgjatja e Marrëveshjes Kuadër _____

Firmat dhe Data _____

Për Kontraktorin

Për Autoritetin Kontraktor

Emri:		Emri:	
Pozicioni:		Pozicioni:	
Firma:		Firma:	
Data:		Data:	
Vula:		Vula:	

SEKSIONI IV

Ankimi dhe Njoftimet për mbylljen e procesit

Shtojca 19: Formulari i Ankesës pranë Autoritetit kontraktor dhe Komisionit të Prokurimit Publik

Shtojca 20: Formulari i paraqitjes së argumentave nga operatorët ekonomikë të interesuar pranë Autoritetit kontraktor dhe Komisionit të Prokurimit Publik

Shtojca 21: Njoftimi i Kontratës së nënshkruar

Shtojca 22: Njoftimi i kontratës së nënshkruar që publikohet në Buletinin e Njoftimeve Publike

Shtojca 23: Formulari i anulimit të procedurës

Shtojca 19:

**FORMULARI I ANKESËS PRANË AUTORITETIT/ENTIT KONTRAKTOR DHE
KOMISIONIT TË PROKURIMIT PUBLIK**

Ankesë drejtuar: Autoriteti/Entit Kontraktor dhe Komisionit të Prokurimit Publik

Seksioni I. Identifikimi i ankimuesit

Ankimuesi mund të jetë një ofertues ose ofertues i mundshëm (p.sh. individ, operator ekonomik, shoqatë, bashkim operatorësh ekonomike)

Emri i plotë i ankimuesit (ju lutem shtypeni)

Nuis/Nipt

Adresa

Qyteti

Shteti

Kodi Postar / Posta

Numri i telefonit (përfshirë kodin e zonës)

Numri i faksit (përfshirë kodin e zonës)

E-mail

Emri dhe titulli i zyrtarit të autorizuar për lëshimin e ankesës (ju lutemi shkruani)

Nënshkrimi i zyrtarit të autorizuar

Data (viti/muaji/dita)

Numri i telefonit (përfshirë kodin e zonës)

Numri i faksit (përfshirë kodin e zonës)

Seksioni II. Informacion mbi procedurën

1. Numri i referencës së procedurës/Lotit

Plotësoni numrin e referencës së kontratës në njoftimin e kontratës ose në dokumentet e tenderit.

2. Lloji i Procedurës

Plotësoni llojin e procedurës së përdorur për prokurimin në fjalë.

Procedurë e hapur

Procedurë e hapur e thjeshtuar

Procedurë e kufizuar

Procedurë konkurruese me negociim

Partneritet për inovacion

Dialog konkurrues

Procedurë me negociim me shpallje paraprake të njoftimit

Procedurë me negociim pa shpallje paraprake të njoftimit të kontratës

Shërbim Konsulence

Kontratë e lidhur pa zhvilluar ndonjë nga procedurat e prokurimit të parashikuara në LPP

3. Autoriteti /Enti Kontraktor

Emri i autoritetit/entit kontraktor që administron procesin e prokurimit.

4. Vlera e përllogaritur e prokurimit

(Vlera e përllogaritur e kontratës/marrëveshjes kuadër) (shuma në shifra dhe fjalë)

5. Objekti i kontratës/Marreveshjes Kuadër
(Përshkrimi i shkurtër i punëve / mallrave / shërbimeve objekt kontrate/marreveshje kuader).

6. Afati i fundit për paraqitjen e ofertës
(Data (viti/muaji/dita)

7. Data e publikimit të Njoftimit të Fituesit
(Data (viti/muaji/dita) nëse është e zbatueshme)

8. **Data e nënshkrimit të kontratës**
(Data (viti/muaji/dita) në rastet e kërkesave për pavarshmëri të kontratës)

Seksioni III. Përshkrimi i ankesës

1. Baza ligjore (Shkelje ligjore, bazuar në vendime, akte, dokumente, etj.)

2. Objekti i ankesës

- Modifikim i dokumentave të tenderit

- Kundërshtim i vendimit të Komisionit të Vlerësimit të Ofertave lidhur me skualifikimin e ofertës tuaj.

(Citoni këtu arsyet e skualifikimit)

- Kundërshtim i vendimit të Komisionit të Vlerësimit të Ofertave lidhur me kualifikimin e ofertës të një/disa operatori/ve ekonomik pjesëmarrës në procedurën e prokurimit.

(Citoni operatorin/ët ekonomik për të cilin keni pretendime)

- Pavlefshmëri kontrate

(Citoni kontratën për të cilën kërkon pavlefshmërinë)

- Tjetër

(Citoni këtu objektin e ankesës që nuk përfshihet më sipër)

3. Rrethanat dhe faktet

Përshkruani rrethanat e faktit.

4. Argumentime mbi shkeljet e pretenduara

Përshkruani në mënyrë koncize shkeljet e pretenduara, duke argumentuar qartë dhe saktë se përse pretendoni për paligjshmëri në veprimet e autoritetit kontraktor.

5. Kërkesë për ekspertizë të posacme

Po

Jo

(Nëse po, specifikoni llojin e ekspertizës që kërkon)

6. Kërkesë për përjashtim të zyrtarëve që do të merren me shqyrtimin e ankesës:

7. Lista e informacionit konfidencial:

Përcaktoni se cili informacion është konfidencial, nëse ka. Shpjegoni pse informacioni është ose një version i dokumenteve përkatëse me heqjen e pjesëve konfidenciale dhe një përmbledhje të përmbajtjes.

Kujdes :Ankimuesi duhet t'i bashkëlidhë ankimit, që do të paraqesë në autoritetin/ entin kontraktor dhe Komisionin e Prokurimit Publik, dokumentin bankar që vërteton pagesën e tarifës përkatëse për ankesën pranë Komisionit të Prokurimit Publik

Dërgojeni formularin e plotësuar të ankesës së prokurimit, të gjitha shtojcat e nevojshme dhe kopjet shtesë, pranë **Autoritetit /Enti Kontraktor dhe Komisionit te Prokurimit Publik.**

Shënim: Ankimuesi duhet ta dërgojë njëkohësisht ankesën në autoritetin/ entin kontraktor dhe Komisionin e Prokurimit publik

Nr. i faksit:

E-mail:

Nënshkrimi dhe vula e Ankuesit

Administratori/ Përfaqësuesi i autorizuar

Shtojca 20

**FORMULARI I PARAQITJES SË ARGUMENTAVE NGA OPERATORËT
EKONOMIKË TE INTERESUAR PRANË AUTORITETIT/ENTIT KONTRAKTOR
DHE KOMISIONIT TË PROKURIMIT PUBLIK**

Paraqitja e argumentave nga operatorët ekonomikë të interesuar drejtuar:

Autoriteti/Entit Kontraktor dhe Komisionit të Prokurimit Publik

Seksioni I. Identifikimi i Operatorit/ëve Ekonomikë/Bashkimit të operatorëve ekonomikë

Emri i plotë i Operatorit Ekonomik/Operatorëve Ekonomikë (ju lutem shtypeni)

Nuis/Nipt

Adresa

Qyteti

Shteti

Kodi Postar / Posta

Numri i telefonit (përfshirë kodin e zonës)

Numri i faksit (përfshirë kodin e zonës)

E-mail

Emri dhe titulli i zyrtarit të autorizuar për dërgimin e këyre kundërshtimeve (ju lutemi shkruani)

Nënshkrimi i zyrtarit të autorizuar

Data (viti/muaji/dita)

Numri i telefonit (përfshirë kodin e zonës)

Numri i faksit (përfshirë kodin e zonës)

Seksioni II. Informacion mbi procedurën

1. Numri i referencës së procedurës/Lotit

Plotësoni numrin e referencës së kontratës në njoftimin e kontratës ose në dokumentet e tenderit.

2. Lloji i Procedurës

Procedurë e hapur

Procedurë e hapur e thjeshtuar

Procedurë e kufizuar

Procedurë konkurruese me negociim

Partneritet për inovacion

Dialog konkurrues

Procedurë me negociim me shpallje paraprake të njoftimit

Procedurë me negociim pa shpallje paraprake të njoftimit të kontratës

Shërbim Konsulencë

3. Autoriteti /Enti Kontraktor

Emri i autoritetit/entit kontraktor që administron procesin e prokurimit.

4. Vlera e përllogaritur e prokurimit

Vlera e përllogaritur e kontratës/Marrëveshjes Kuadër (shuma në shifra dhe fjalë)

5. Objekti i kontratës/Marrëveshjes Kuadër

Përshkrimi i shkurtër i punëve / mallrave / shërbimeve objekt kontrate/marrëveshje kuader.

6. Afati i fundit për paraqitjen e ofertës

Data (viti/muaji/dita)

7. Ankesa që po shqyrtohet:

(emri i Operatorit ekonomik që ka paraqitur ankesë për këtë procedurë prokurimi)

8. Data e Publikimit të Njoftimit të Fituesit

Data (viti/muaji/dita)

Seksioni III. Argumentat mbi ankesën e paraqitur nga Operatori/ët ekonomikë

1. Baza ligjore

(Shkelje/arsyetime ligjore, bazuar në vendime, akte, dokumente, etj.)

2. Deklaratë e hollësishme e argumenteve mbi ankesën e paraqitur

Jepni një deklaratë të hollësishme të fakteve dhe argumenteve që mbështesin argumentimet tuaja. Për çfarëdo arsye, specifikoni datën në të cilën u vutë në dijeni për faktet e lidhura me arsyet e ketyre srgumenteve. Përmendni seksionet përkatëse të Dokumenteve të Tenderit, nëse është e zbatueshme. Përdorni faqe shtesë nëse është e nevojshme.

3. Lista e informacionit konfidencial

Përcaktoni se cili informacion është konfidencial, nëse ka. Shpjegoni pse informacioni është ose një version i dokumenteve përkatëse me heqjen e pjesëve konfidenciale dhe një përmbledhje të përmbajtjes.

Dërgojeni formularin e plotësuar të argumentimeveve tuaja, si dhe të gjitha shtojcat e nevojshme dhe kopjet shtesë, pranë **Autoritetit /Enti Kontraktor dhe Komisionit të Prokurimit Publik**

Shënim: Nëse operatorët ekonomikë të interesuar nuk kanë paraqitur argumentat e tyre që kundërshtojnë ankesën, sipas parashikimeve të LPP, nuk mund të ushtrojnë më pas të drejtën e ankimit për vendimin e dhënë lidhur me ankesën për këtë procedurë prokurimi.

Nr. i faksit:

E-mail:

Nënshkrimi dhe vula e Operatorit /eve Ekonomikë

Shtojca 20:

Shtojca 21

(Shtojcë për tu plotësuar nga autoriteti kontraktor)

Formulari i Njoftimit të Kontratës së Nënshkruar

Seksioni 1 Autoriteti Kontraktor

1.1 Emri dhe adresa e Autoritetit Kontraktor

Emri _____

Adresa _____

Tel/Faks _____

E-mail _____

Ueb-faqe _____

I.2 Lloji i Autoritetit Kontraktor:

Institucion qendror

Institucion i pavarur

Njësia e Qeverisjes Vendore

Të tjera

1.3 Kategoria e Autoritetit Kontraktor:

Autoritet kontraktor që prokuron për nevoja të veta

Organ Qendror blerës

I deleguar

Të tjera

Seksioni 2. Objekti i Kontratës

2.1 Numri i referencës së procedurës / Lotit

2.2 Lloji i "Kontratave Publike për Mallra"

Blerje

Qira

Blerje me këste

Një kombinim i këtyre

2. Kontratë në bazë të Marrëveshjes Kuadër

Po

Jo

Nëse Po, lloji i Marrëveshjes Kuadër

Me një Operator Ekonomik

Me disa operatorë ekonomik

Të gjitha kushtet janë të vendosura Po Jo

2.4 Përshkrimi i shkurtër i kontratës

1. Fondi limit _____

2. Burimi i financimit _____

3. Objekti i Kontratës _____

2.5 Kohëzgjatja e Kontratës ose afati i përfundimit:

Kohëzgjatja në muaj ose ditë

ose

Duke nisur // dhe përfunduar në //

2.6 Ndarja në LOTE:

Po Jo

Nëse po, numri i LOTEVE:

2.7 Kontrata me nënkontraktim:

Po Jo

Seksioni 3. Procedura

3.1 Lloji i procedurës: E hapur e thjeshtuar

3.2 Kriteret e përzgjedhjes së fituesit:

a) oferta ekonomikisht më e favorshme bazuar në çmim

b) oferta ekonomikisht më e favorshme bazuar në çmim

3.3 Numri i ofertave të paraqitura:

Numri i ofertave të rregullta:

3.4. Gjatë procesit të prokurimit në fushën e Teknologjisë së Informacionit dhe Komunikimit (TIK) janë përdorur standardet e përgatitura nga Agjencia Kombëtare e Shoqërisë së Informacionit:

Po Jo

3.5. Gjatë procesit të prokurimit në fushën e Teknologjisë së Informacionit dhe Komunikimit (TIK), kur standardet nuk janë të zbatueshme, aprovimi paraprak merret nga Agjencia Kombëtare e Shoqërisë së Informacionit.

Po Jo

Seksioni 4 Informacion rreth Kontratës

4.1 Numri i kontratës: _____ **Data e kontratës** □□/□□/□□□□

4.2 Emri dhe adresa e Kontraktorit

Emri _____

Adresa _____

Nipti _____

Tel/Faks _____

E-mail _____

Ueb-faqe _____

4.2.1 Emri dhe adresa e nënkontraktorit

Emri _____

Adresa _____

Nipti _____

Tel/Faks _____

E-mail _____

Ueb-faqe _____

4.3 Vlera totale përfundimtare e Kontratës (përfshirë shumë, opsione dhe nënkontraktime):

Vlera _____ Monedha _____
(pa TVSH)

Vlera _____ Monedha _____
(me TVSH)

4.3.1 Vlera totale e nënkontraktimit: _____

Vlera

(pa TVSH)

Monedha

Vlera

(me TVSH)

Monedha

4.4 Informacion Shtesë

Data e dorëzimit të këtij njoftimi

□□/□□/□□□□

Shtojca 22

[Shtojcë për tu plotësuar nga Autoriteti Kontraktor për publikim në Buletinin e Njoftimeve Publike]

Formulari i Njoftimit të Kontratës së Nënshkruar

1. Emri dhe adresa e Autoritetit Kontraktor

Emri _____

Adresa _____

Tel/Faks _____

E-mail _____

Ueb-faqe _____

2. Lloji i procedurës: _____

3. Objekti i kontratës _____

4. Numri i referencës së procedurës / Lotit _____

5. Fondi Limit

6. Vlera totale përfundimtare e kontratës (përfshirë Lotet, opsionet dhe nënkontraktimin):

Vlera _____
(me TVSH) Monedha _____

Vlera e nënkontraktimit _____ me TVSH Monedha _____

7. Data e nënshkrimit të kontratës

8. Emri dhe adresa e Kontraktorit / nënkontraktorit

Emri _____

Adresa _____

Numri i NIPT-it _____

(Shtojce për tu plotësuar nga Autoriteti Kontraktor)

Shtojca 23

Formulari i Njoftimit të Anulimit

1. Emri dhe adresa e Autoritetit Kontraktor

Emri _____
Adresa _____
Tel/Faks _____
E-mail _____
Ueb-faqe _____

2. Lloji i procedurës: _____

3. Numri i Referencës se procedures/lotit:

4. Objekti i Kontratës _____

5. Fondi Limit _____

6. Arsyet e Anulimit:

Bazuar në Ligjin Nr. 162/2020, datë 23.12.2020 "Për Prokurimin Publik", Neni 98, pika 1:

a)

b)

c)

ç)

d)

Etj. _____

7. Informacion shtesë

Data e dorëzimit të këtij njoftimi